

**NÅR DU VÆLGER
KNAUF ETAGEDÆKS-
SYSTEM,
ER DU SIKRET EN
LET LØSNING MED
LAV EGENVÆGT.**



Vigtig information

Er tilføjet ved afsnit og anvisninger,
som ikke må glemmes.



Værd at vide

Er tilføjet ved afsnit og anvisninger,
som er nyttig information.

PROJEKTFOTO

Projekt: Dong, Gentofte. Entreprenør: MT Højgaard, Søborg. Arkitekt: Hviid & Mølgaard



Knauf etagedæk indgår i Stålbyggesystemet, der bygger på ideen om en let byggemetode, der uden arkitektoniske bindinger sikrer opførelsen af bygninger på en hurtig og enkel måde. Med Knauf etagedæk får du et tørt byggeri, fleksible konstruktioner samt brand- og lydsikre løsninger.

I dette afsnit finder du etagedæk udført i rene stålkonstruktioner samt etagedæk kombineret med træ og beton.

Etagedæk i stål.....250

Typeoversigt.....251

Projektering.....254

Principdetaljer.....262

Montage.....264

Etagedæk i træ og beton.....274

Principdetaljer.....275

Etagedæk /

Etagedæk i stål

Selv de skrappeste krav til lyd, brand og styrke kan løses med Knauf etagedæk i stål

Med veldokumenterede konstruktioner kan vi tilbyde lette dæk med lav indbygningshøjde og stor fleksibilitet for indbygning af VVS og elinstallationer.

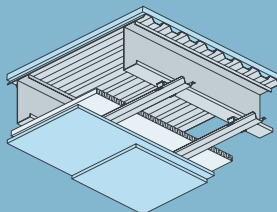
Etagedækket opbygges af standardkomponenter som er nemme at håndtere og er således yderst velegnet til fx opgaver, hvor adgangsforholdene er begrænsede. Afhængig af anvendelse og belastningsklasse findes der forskellige muligheder for gulvopbygning - se afsnit System gulv.

Lav egenvægt.

Tørt byggeri.

MK-godkendte konstruktioner.

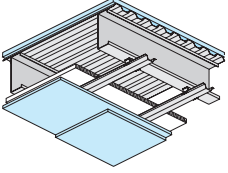
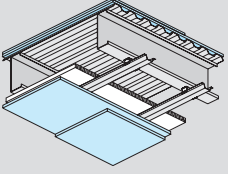
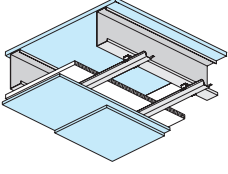
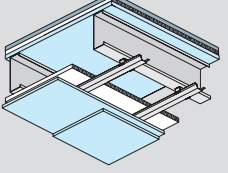
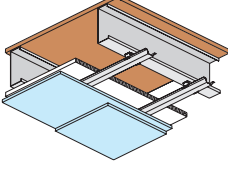
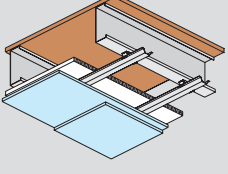
Brand- og lydsikre konstruktioner.



PROJEKTFOTO

Projekt: Energi Fyn, Odense. Bygherre: Hansson & Knudsen. Arkitekt: Creo Arkitekter. Fotograf: Uffe Johansen Arkitekturfotografi

Typeoversigt

Type-nr.	Systemnavn ¹⁾	Lyd dB klasse		Brand	Profil højde [mm]	Vægt [kN/m ²]	Højde [mm]	Konstruktions-opbygning	Vandret snit
		Lyd [R' _w]	Lyd [L' _{n,w}]						
1	ES C150-1,5 46/40 600 GF19-TZ20/FF	60	53	REI 60	150	0,65	270	19 mm Knauf GF Floor Board	
	ES C200-1,5 74/66 600 GF19-TZ20/FF				200	0,70	320	Knauf trinlydsdug	
	ES C200-2,0 46/40 600 GF19-TZ20/FF				200	0,70	320	20 mm trapezplade TZ 20 ²⁾	
	ES C200-2,0 74/66 600 GF19-TZ20/FF				200	0,70	320	C-profil	
	ES C200-2,5 74/66 600 GF19-TZ20/FF				200	0,72	320	25 mm lydbøjle	
	ES C250-2,5 74/66 600 GF19-TZ20/FF				250	0,75	370	45 mm stenuld	
	ES C300-2,0 97/88 600 GF19-TZ20/FF				300	0,80	420	S 25 monteringsprofil	
	ES C300-3,0 97/88 600 GF19-TZ20/FF				300	0,80	420	2 x 15,5 mm Secura Board	
2	ES C150-1,5 46/40 600 DA-TZ20/FF	60	53	REI 60	150	0,65	275	12,5 mm Step Board	
	ES C200-1,5 74/66 600 DA-TZ20/FF				200	0,70	325	12,5 mm Classic 3 Board	
	ES C200-2,0 46/40 600 DA-TZ20/FF				200	0,70	325	20 mm trapezplade TZ 20 ²⁾	
	ES C200-2,0 74/66 600 DA-TZ20/FF				200	0,70	325	C-profil	
	ES C200-2,5 74/66 600 DA-TZ20/FF				200	0,72	325	25 mm lydbøjle	
	ES C250-2,5 74/66 600 DA-TZ20/FF				250	0,75	375	45 mm stenuld	
	ES C300-2,0 97/88 600 DA-TZ20/FF				300	0,80	425	S 25 monteringsprofil	
	ES C300-3,0 97/88 600 DA-TZ20/FF				300	0,80	425	2 x 15,5 mm Secura Board	
3	ES C150-1,5 46/40 600 GF25/FF	60	53	REI 60	150	0,75	255	25 mm Knauf GF Floor Board ³⁾	
	ES C200-1,5 74/66 600 GF25/FF				200	0,80	305	Knauf trinlydsstrimler	
	ES C200-2,0 46/40 600 GF25/FF				200	0,80	305	C-profil	
	ES C200-2,0 74/66 600 GF25/FF				200	0,80	305	25 mm lydbøjle	
	ES C200-2,5 74/66 600 GF25/FF				200	0,82	305	45 mm stenuld	
	ES C250-2,5 74/66 600 GF25/FF				250	0,85	355	S 25 monteringsprofil	
	ES C300-2,0 97/88 600 GF25/FF				300	0,90	405	2 x 15,5 mm Secura Board	
	ES C300-3,0 97/88 600 GF25/FF				300	0,90	405		
4	ES C150-1,5 46/40 600 QF-GF25/FF	63	48	REI 60	150	1,15	290	33 mm Aquapanel® Floor MF ⁴⁾	
	ES C200-1,5 74/66 600 QF-GF25/FF				200	1,20	340	25 mm Knauf GF Floor Board ³⁾	
	ES C200-2,0 46/40 600 QF-GF25/FF				200	1,20	340	C-profil	
	ES C200-2,0 74/66 600 QF-GF25/FF				200	1,20	340	25 mm lydbøjle	
	ES C200-2,5 74/66 600 QF-GF25/FF				200	1,22	340	45 mm stenuld	
	ES C250-2,5 74/66 600 QF-GF25/FF				250	1,25	390	S 25 monteringsprofil	
	ES C300-2,0 97/88 600 QF-GF25/FF				300	1,30	440	2 x 15,5 mm Secura Board	
	ES C300-3,0 97/88 600 QF-GF25/FF				300	1,30	440		
5	ES C150-1,5 46/40 600 K/FF	53	58	REI 60	150	0,55	250	18 mm krydsfiner eller	
	ES C200-1,5 74/66 600 K/FF				200	0,60	300	22 mm gulvspånplade	
	ES C200-2,0 46/40 600 K/FF				200	0,60	300	Knauf trinlydsstrimmel	
	ES C200-2,0 74/66 600 K/FF				200	0,60	300	C-profil	
	ES C200-2,5 74/66 600 K/FF				200	0,62	300	25 mm lydbøjle	
	ES C250-2,5 74/66 600 K/FF				250	0,65	350	45 mm stenuld	
	ES C300-2,0 97/88 600 K/FF				300	0,70	400	S 25 monteringsprofil	
	ES C300-3,0 97/88 600 K/FF				300	0,70	400	2 x 15,5 mm Secura Board	
6	ES C150-1,5 46/40 600 K/AA	50	60	REI 30	150	0,45	245	18 mm krydsfiner eller	
	ES C200-1,5 74/66 600 K/AA				200	0,50	295	22 mm gulvspånplade	
	ES C200-2,0 46/40 600 K/AA				200	0,50	295	Knauf trinlydsstrimmel	
	ES C200-2,0 74/66 600 K/AA				200	0,50	295	C-profil	
	ES C200-2,5 74/66 600 K/AA				200	0,52	295	25 mm lydbøjle	
	ES C250-2,5 74/66 600 K/AA				250	0,55	345	45 mm stenuld	
	ES C300-2,0 97/88 600 K/AA				300	0,60	395	S 25 monteringsprofil	
	ES C300-3,0 97/88 600 K/AA				300	0,60	395	2 x 12,5 mm Classic 1 Board	

1) c/c-afstanden i systemnavnet varierer afhængig af lastklasse og ønsket spændvidde, se spændviddetabellen side 254 - 255.

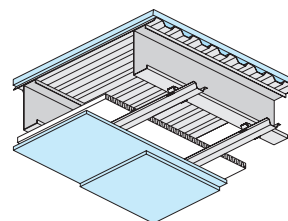
2) TZ 20 trapezplade skal erstattes af TZ 45 trapezplade i visse lastklasser, se spændviddetabellen side 254 - 255.

3) GF 25 Floor Board skal erstattes af en tykkere plade i visse lastklasser, se spændviddetabellen side 254 - 255.

4) Bemærk begrænsninger: For brug af Aquapanel® Floor MF i visse lastkategorier - se afsnit System Gulve.

Forklaring til typeoversigt

I typeoversigterne til Knauf etagedæk er konstruktionsopbygningen angivet med et nummersystem jf. nedenstående.



Konstruktionsopbygning - eksempel

Beskrivelse af det enkelte etagedæk sker vha. syv koder

SYSTEMTYPE	PROFILTYPE	PROFIL-TYKKELSE	FLANGEHØJDE	C/C AFSTAND	GULV-OPBYGNING	LOFTS-BEKLÆDNING
①	②	③	④	⑤	⑥	⑦
ES	C200	2,0	74/66	600	GF19-TZ20	FF
Etagedæk i stål	Højde på C-profil i mm	Tykkelse af C-profil i mm	Størrelse af flanger i mm	Afstand m/m. C-profiler i mm	Gulvopbygning	Loftsbeklædning

⑤ Gulvopbygning

Betegnelse	Knauf betegnelse ¹⁾	Teknisk betegnelse
A	13 mm Classic 3 Board	Standardgipsplade med rette kanter type A-3
D	13 mm Step Board	Gulvgipsplade type D-3
GF 19	19 mm GF Floor Board	-
GF 25	25 mm GF Floor Board	-
GF 28	28 mm GF Floor Board	-
GF 38	38 mm GF Floor Board	-
QF	33 mm Aqupanel Floor MF	-
TZ 20	20 mm ståltrapezplade	-
TZ 45	45 mm ståltrapezplade	-
K	Gulvkrydsfinér eller gulvspånplade	-

⑥ Loftsbeklædning

Betegnelse	Knauf betegnelse ¹⁾	Teknisk betegnelse iht. EN 520
FF	2 x 15,5 mm Secura Board	Brandbeskyttelsesplade type F-1
AA	2 x 13 mm Classic 1 Board	Standard gipsplade type A-1

1) Se også side 416 for yderligere pladebetegnelser

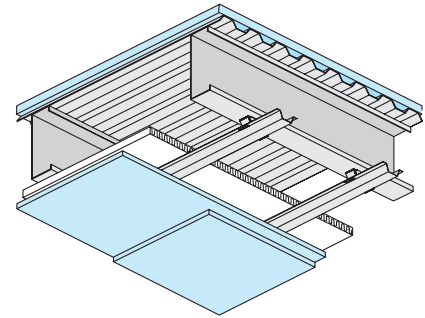
Konstruktionsopbygning

Etagedæk opbygges af galvaniserede tyndpladeprofiler, normalt 150 - 300 mm i højden.

Der anvendes C- og U-profiler i profil-dimensioner og med c/c afstand afhængig af belastning og spændvidde.

Ved REI 60 A2-s1,d0 etagedæk monteres en trapezplade og et gipspladeundergulv på oversiden som vist. Alternativt kan der anvendes en løsning uden trapezplader, hvor der i stedet monteres Knauf GF Floor Board i tykkelse på 25 mm eller derover.

Ved REI 30 og REI 60 etagedæk kan der alternativt monteres en minimum 18 mm krydsfinerplade eller en 22 mm gulvspånplade. På undersiden monteres lydbøjler, monteringsprofiler og to lag gipsplader. I hulrummet mellem etagedæksprofilerne og monteringsprofilerne placeres min. 45 mm stenuld.



Knauf type 1 i etagedækoversigt.

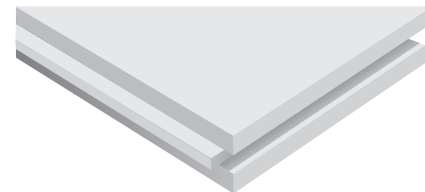
Gulvopbygning

REI 60 A2-s1,d0 etagedæk

Undergulvet opbygges med trapezplade iht. spændviddetabellen på næste side, der skrues til C- og U-profilerne. Derpå monteres et gipspladeundergulv. Alternativt kan der anvendes Knauf GF 25, GF 28 eller GF 38 Floor Board, der fastskrues til C- og U-profilerne.

REI 30 og REI 60 etagedæk

Det er muligt at udføre undergulvet med minimum 18 mm krydsfiner med fer og not eller 22 mm gulvspånplade, der skrues til C- og U-profilerne.



GF Floor Board. Formstabil og lydæmpende gipsfiberundergulv. Leveres med fer og not på alle 4 sider og fås i flere tykkelser.

Loftbeklædning

Under den bærende konstruktion anvendes monteringsprofiler S 25 pr. 450 mm.

Monteringsprofilerne ophænges i lydbøjler. Beklædningen udføres med to lag 15,5 mm Secura Board eller to lag Classic 1 Board afhængig af brandkrav.

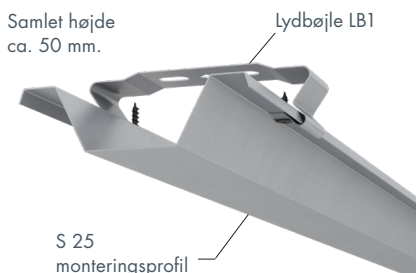
Lydbøjlerne skal belastes med 10-20 kg pr. stk. for at virke optimalt. Den enkelte lydbøjle må maksimalt belastes med 35 kg inkl. egenvægten af konstruktionen.



Lydbøjler

Lydbøjlen er et specielt udviklet beslag, der fungerer som en svingningsdæmper. Lydbøjlen er i rustfrit stål og anvendes sammen med monteringsprofil S 25.

Samlet højde
ca. 50 mm.



S 25
monteringsprofil

Projektering

Spændviddetabeller: Maksimal tilladelig spændvidde l i mm for C-profiler. Nedenstående tabel angiver de maksimale spændvidder ved overholdelse af styrke- og udbøjningskrav. Se næste side for laster, bæreevne, udbøjning m.m.

Bygningskategori		Loftsrum ¹⁾ og flade tage ²⁾		Bolig		Kontor & let erhverv		Samlingslokaler med bordopstilling	
Profiltype	Kategori jf. DS/EN 1991-1-1 dk NA: 2013			A1		B		C1	
		0,5 kN	1,0 kN/m ²	2,0 kN	1,5 kN/m ²	2,5 kN	2,5 kN/m ²	3,0 kN	2,5 kN/m ²
	Svingningslast c/c i mm			0,5 kN/m ²		0,75 kN/m ²		1,25 kN/m ²	
C150-1,5 46/40	300	5100		3200		3200		3200	
C150-1,5 46/40	400	4700		3100		3100		3100	
C150-1,5 46/40	600	4100		2900		2900		2800	
C150-1,5 46/40	900	3500		2500		2500		2500	
C200-1,5 74/66	300	6700		4100		4100		4100	
C200-1,5 74/66	400	6100		4000		4000		3900	
C200-1,5 74/66	600	5300		3800		3800		3500	
C200-1,5 74/66	900	4600		3300		3300		3200	
C200-2,0 46/40	300	7300		4500		4500		4500	
C200-2,0 46/40	400	6600		4400		4400		4100	
C200-2,0 46/40	600	5800		4000		4000		3700	
C200-2,0 46/40	900	5000		3600		3600		3400	
C200-2,0 74/66	300	7900		4900		4900		4800	
C200-2,0 74/66	400	7100		4700		4700		4500	
C200-2,0 74/66	600	6200		4400		4300		4000	
C200-2,0 74/66	900	5400		3900		3900		3600	
C200-2,5 74/66	300	8600		5400		5400		5100	
C200-2,5 74/66	400	7800		5200		5100		4800	
C200-2,5 74/66	600	6800		4800		4600		4300	
C200-2,5 74/66	900	6000		4300		4200		3900	
C250-2,5 74/66	300	10200		6400		6200		5800	
C250-2,5 74/66	400	9300		6000		5800		5400	
C250-2,5 74/66	600	8100		5400		5200		4800	
C250-2,5 74/66	900	7100		4900		4700		4400	
C300-2,0 97/88	300	11700		7100		6800		6400	
C300-2,0 97/88	400	10600		6600		6300		5900	
C300-2,0 97/88	600	9300		6000		5700		5300	
C300-2,0 97/88	900	8100		5400		5200		4800	
C300-3,0 97/88	300	13400		7900		7500		7100	
C300-3,0 97/88	400	12200		7300		7000		6600	
C300-3,0 97/88	600	10600		6600		6400		5900	
C300-3,0 97/88	900	9300		6000		5700		5400	
Trapezplade type ³⁾	≤ 400	TZ 20		TZ 20		TZ 20		TZ 20	
Trapezplade type ³⁾	≤ 600	TZ 20		TZ 20		TZ 20		TZ 45	
Trapezplade type ³⁾	≤ 900	TZ 45		TZ 45		TZ 45		TZ 45	
25 mm GF	Max. c/c	600 mm		600 mm		600 mm		600 mm	
28 mm GF	Max. c/c	600 mm		600 mm		600 mm		600 mm	
38 mm GF	Max. c/c	600 mm		600 mm		600 mm		600 mm	
18 mm krydsfiner ⁴⁾	Max. c/c	600 mm		600 mm		-		-	
22 mm spånplade ⁵⁾	Max. c/c	600 mm		600 mm		480 mm		400 mm	

1) Overholder kun nedbøjning for fladelast samt bæreevnekriterie.

2) Områder med fx sneophobning kræver særskilt beregning.

Note 3 - 5: Se næste side



**GF Floor Board på trapezplade**

For dimension af GF Floor Board på trapezplader i de forskellige lastkategorier - se System Gulve side 282 - 283.

Samlings-lokaler med faste siddepladser		Samlings-lokaler uden faste siddepladser		Butikker og arkiver - mindre butikker		Butikker og arkiver - større butikker		Tungere erhverv	
C2		C3, C4, C5		D1		D2		E	
3,0 kN	4,0 kN/m ²	4,0 kN	5,0 kN/m ²	4,0 kN	4,0 kN/m ²	7,0 kN	5,0 kN/m ²	7,0 kN	7,5 kN/m ²
2,0 kN/m ²		2,5 kN/m ²		2,0 kN/m ²		2,5 kN/m ²		3,75 kN/m ²	
3200		3000		3200		3000		2600	
2900		2700		2900		2700		2400	
2500		2400		2500		2400		2100	
2200		2100		2200		-		-	
3900		3700		3900		3700		3400	
3600		3500		3600		3500		3100	
3300		3100		3300		3100		2700	
2900		2700		2900		2700		2200	
4100		4000		4100		4000		3700	
3800		3700		3800		3700		3300	
3500		3500		3500		3300		2900	
3100		3100		3100		2900		2500	
4500		4300		4500		4300		4000	
4200		4000		4200		4000		3600	
3800		3600		3800		3600		3100	
3400		3200		3400		-		-	
4800		4600		4800		4600		4200	
4500		4300		4500		4300		3900	
4000		3900		4000		3900		3500	
3700		3500		3700		-		-	
5500		5200		5500		5200		4800	
5100		4900		5100		4900		4500	
4600		4400		4600		4400		4000	
4100		4000		4100		-		-	
5900		5700		5900		5700		5200	
5500		5300		5500		5300		4900	
5000		4800		4800		4800		4400	
4500		4300		4300		4300		4000	
6700		6400		6700		6400		5900	
6200		6000		6200		6000		5500	
5600		5400		5600		5400		5000	
5100		4900		5100		-		-	
TZ 20		TZ 20		TZ 20		TZ 45		TZ 45	
TZ 45		TZ 45		TZ 45		TZ 45		TZ 45	
TZ 45		TZ 45		TZ 45		-		-	
600 mm		300 mm		300 mm		-		-	
600 mm		600 mm		600 mm		-		-	
600 mm		600 mm		600 mm		400 mm		400 mm	
-		-		-		-		-	
400 mm		300 mm		400 mm		-		-	

Note 1 - 2: Se foregående side

3) Trapezplade med GF 19 anvendes til og med belastningsklasse C2. 13 mm Classic 3 Board sammenlimet med 13 mm Step Board anvendes i belastningsklasser til og med B. For belastningsklasser C3, C4, C5 og D1 anvendes GF 25 og ved D2 og E anvendes GF 38.

4) Kontakt krydsfinérleverandøren for lastkategorier udover A1.

5) Spændvidder for spånplader iht. GSO.

Forudsætninger spændviddetabeller

LASTER: Egenvægt 0,9 kN/m². Last fra lette skillevægge 0,5 kN/m². Punktlast og nyttelast iht. Kategori jf. DS/EN 1991-1-1 DK NA:2013.

! Ud over ovenstående skal man være opmærksom på hjullaster, som kan være kritiske. Kontakt teknisk afdeling.

BÆREEVNE: Bæreevnen er beregnet for egenvægt + lette skillevægge + 1,5 x nyttelast iht. DS/EN 1991-1-1 DK NA: 2013 under forudsætning af normal sikkerhedsklasse og fastholdte flanger på C-profilerne. Etagedækket må først belastes, når C-profilernes underflanger er fastholdt.

UDBØJNING: Nyttelast max. 1/450. Punktlast max. 1 mm pr. kN. Udbøjning for punktlast er udarbejdet efter intern arbejdsrapport nr. 9301.

SPÆNDVIDDETABELLER

Vores spændviddetabeller er udarbejdet i henhold til følgende normer fra Dansk Standard DS/EN: 1990, 1991 og 1993. Egenfrekvensberegninger er udført jf. tabel A1.4 i EN 1990 DK NA:2013.

EGENSVINGNINGER

For at optimere komforten af vores etagedæk er de dimensioneret for egen-svingninger, så forstyrrende bevægelser og vibrationer mindskes. Dækkene er beregnet for egenvægt + svingningslast. Svingningslasten er sat til mellem 30 -

35% af den karakteristiske nyttelast for Bolig og Kontor/let erhverv.

I resten af belastningsklasserne regnes der med 50% af den karakteristiske nyttelast. Dækkene er regnet for en egenfrekvens > 8 Hz. Ved dæk der udsættes for stærk fysisk belastning som fx tribuner, fitnessrum o. l. anbefales der en egenfrekvens > 10 Hz.

Ønskes dækkene beregnet for en anden belastning eller egenfrekvenskriterium, kontakt da venligst vores tekniske afdeling eller benyt vores beregningsprogrammer på knauf.dk.

! Det forudsættes, at hovedkonstruktionen er væsentligt stivere og med højere egen-svingningsfrekvens end selve dækkonstruktionen.

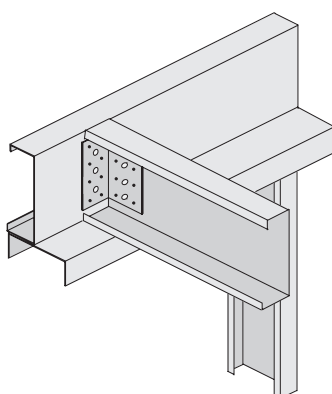
Samlinger

Samling i etagedæk med IFB-vinkel
Antallet af skruer i samlingen mellem IFB vinkel og C-profilet findes i nedenstående tabel.

+ **Tegning A:** Hvor C-profilet fastgøres til en kantbjælke i form af et tilsvarende eller kraftigere C-profil, skal der anvendes samme antal skrue i fastgørelsen til kantbjælken.

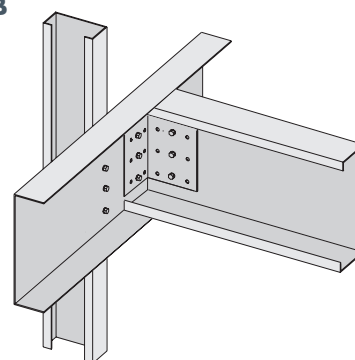
! **Tegning B:** Hvor etagedækkets C-profiler tilsluttes på siden af en vægkonstruktion, skal samlingen til væggen gennem U-profilet dimensioneres separat.

A



Fastgørelse til kantbjælke.

B



Fastgørelse til vægstolpe.

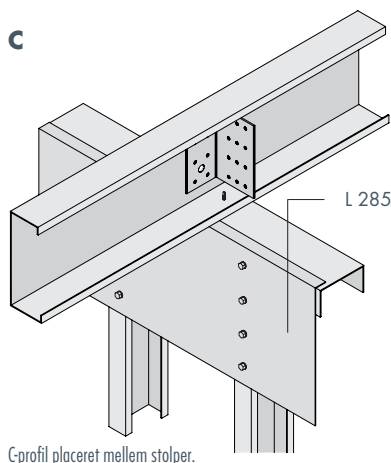
Generelt skal kantbjælker og U-profiler dimensioneres i hvert enkelt tilfælde.

Antal skrue i samling mellem C-profiler og IFB-vinkler ved maksimal last og spændvidde og c/c afstand ≤ 900 mm											
PROFILTYPE	KATEGORI jf. DS/EN 1991-1-1 DK NA: 2013		Loft/flade tage	Bolig	Kontor og let erhverv	Samlingslok. m/bordopstilling	Samlingslok. m/faste sidepladser	Samlingslok. u/faste sidepladser	Butikker og arkiver - mindre butikker	Butikker og arkiver - større butikker	Tungere erhverv
	Skrue-type	Vd i kN pr. skrue	-	A1	B	C1	C2	C3, C4, C5	D1	D2	E
C150-1,5 46/40	C/C 25	4,4	4	4	5	5	5	6	5	6	8
C200-1,5 74/66	C/C 25	4,4	4	4	5	5	5	6	5	6	8
C200-2,0 46/40	C/C 25	4,4	4	4	5	5	5	6	5	6	8
C200-2,0 74/66	C/C 25	4,7	4	4	5	5	5	6	5	6	8
C200-2,5 74/66	C/C 25	4,7	4	4	5	5	5	6	5	6	8
C250-2,5 74/66	C/C 25	4,7	4	4	5	5	5	6	5	6	8
C300-2,0 97/88	C/C 25	4,7	4	4	5	5	5	6	5	6	8
C300-3,0 97/88	C/C 25	4,7	4	4	5	5	5	6	5	6	8

Samlinger

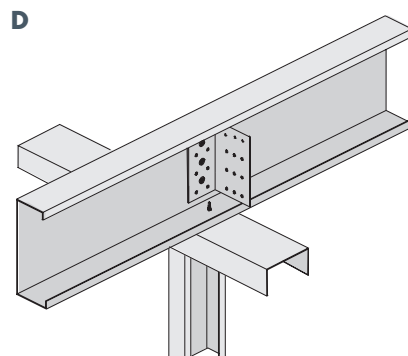
Placering af C-profiler over bærende væg:

Tegning C: C-profilerne skal altid placeres over stolperne med mindre der udføres dragerløsning med L 285-profil.



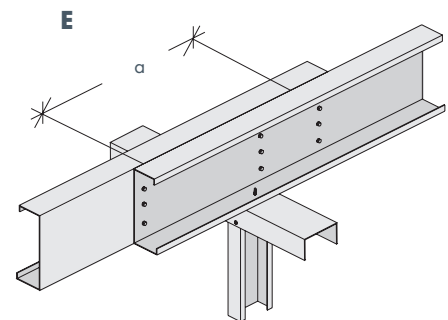
C-profil placeret mellem stolper.

Tegning D: Hvor et enkelt C-profil er understøttet, fx af en bærende væg, skal C-profilets krop afstives over understøtningen med en IFB vinkel, der fastgøres med 4 skruer C/C 25 fordelt over kroppen.



C-profil placeret direkte over stolpe.

Tegning E: Hvor 2 C-profiler oplægges som en understøttet kontinuerlig bjælke, fx over en bærende væg, skal samlingen dimensioneres for det optrædende moment.



Momentoverførende samling

+ **Dragerløsninger:** Se også side 218 i system Ydervægge for andre løsninger.

Momentoverførende samling tegning E

Nedenstående tabel angiver den regningsmæssige momentkapacitet pr. skruepar med en given afstand "a". Der anvendes som minimum altid to skruepar. Derudover skal de to C-profiler skrues sammen over understøtningen for at afstive profilkroppen.

Denne sammenskruing udføres med 4 stk. skruer C/C 25. Anlægsfladen for C-profilerne skal være min. 70 mm bred og enten dobbelte C-profiler eller vinkel over midterunderstøtningen

Regningsmæssig momentkapacitet i kNm pr. skruepar med afstanden "a"					
Skruetype	"a" [mm]	Godstykkelse [mm]			
		1,50	2,00	2,50	3,00
C/C 25	600	2,6	2,8	2,8	2,8
	900	3,9	4,2	4,2	4,2
	1200	5,2	5,6	5,6	5,6
	1500	6,6	7,0	7,0	7,0

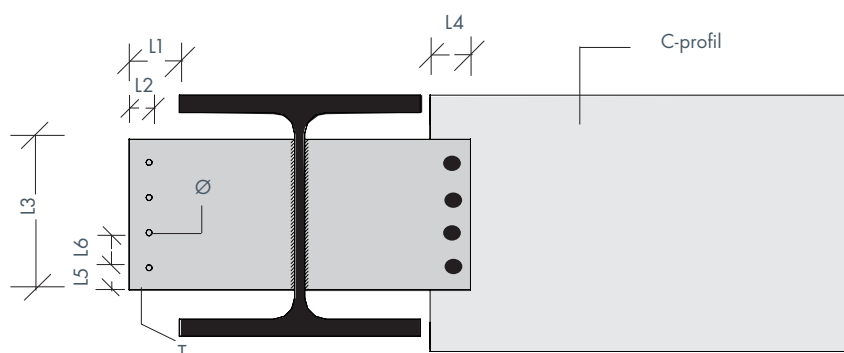
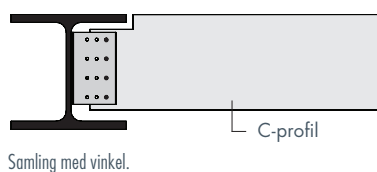
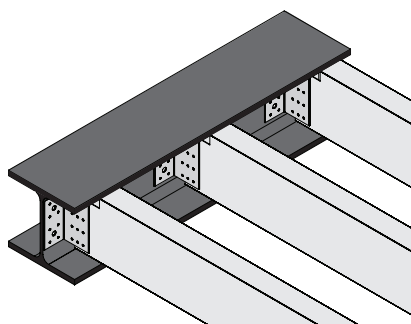
Samlinger

Samling med vinkel

Hvis C-profilet er højere end ståldragere eller man ønsker oversiden i sammen niveau, kan der skæres ud i C-profilet.

! Der må dog max. fjernes 20% af højden på profilet. Start med at bore et hul i skæringspunktet. Dette hul må ikke overskrides ved tilskæring.

Nedenstående skema viser mål for påsvejste lapper på ståldragere.

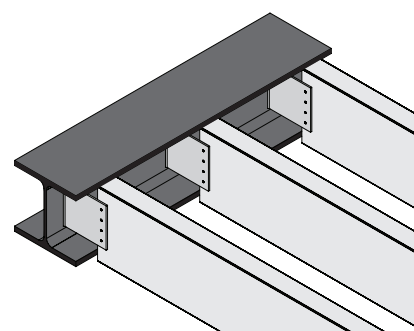


Påsvejsning af lapper for montering af C-profiler.

Samling med påsvejst lap

Påsvejsning af lapper på ståldragere kan være nødvendigt hvis C-profilerne er væsentlig højere end ståldragere eller hvis man ikke ønsker at foretage udsækning i C-profilet på byggepladsen.

! Hvis ståldragere kun belastes på én side, skal der tages højde for kipning.



Samling med påsvejst lap.

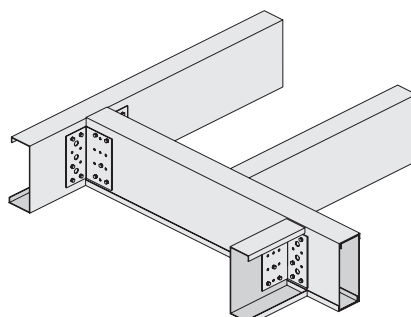
Påsvejsning af lapper for montering af C-profiler Anbefalede minimumsmål

Profil	L1 [mm]	L2 [mm]	L3 [mm]	L4 [mm]	L5 [mm]	L6 [mm min.]	[Ø]	T [mm]
C-150	50	20	116	40	20	25	6	5,0
C-200	50	20	150	40	20	25	6	5,0
C-250	50	20	190	40	20	25	6	5,0
C-300	50	20	230	40	20	25	6	5,0

Vejledende mål for lapper. Beregning af svejsninger skal foretages af rådgiver. Antal skruer iht. skema side 256.

Udvekslinger

Udvekslinger i etagedækket udføres ved at indlægge ekstra C-profiler. Hvis udvekslingsprofilet skal bære andre C-profiler i samme niveau, kan dette samles til en kasse med et U- eller C-profil, således at det kan bære C-profiler i begge retninger.



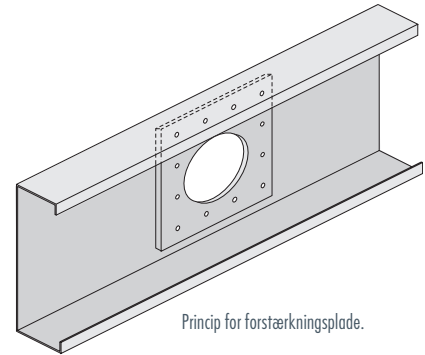
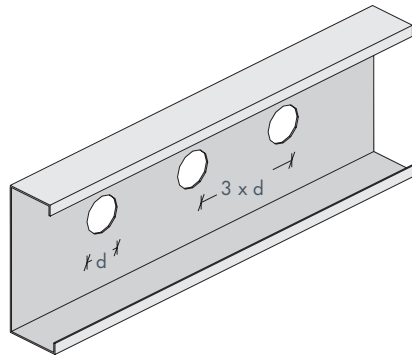
Brug IFB-vinkel til samling af C-profiler ved udvekslinger. Brug evt. dobbelt C-profil, hvis udvekslingsprofilet skal bære C-profiler i begge retninger.

Installationer i etagedæk

Installationshuller

Huller kan bores i C-profilets krop uden forstærkningsplade, hvis følgende overholdes:

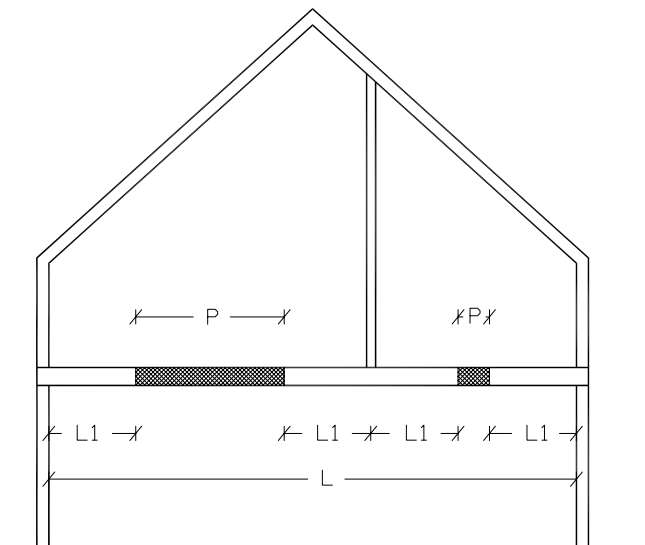
Hullet må maksimalt udgøre 25% af C-profilets højde; hullerne skal placeres minimum 1/6 af C-profilets længde fra understøtningerne og må ikke placeres under tværvægge.



d: Diameter max. 25% af højden på C-profilet. Huller placeres i midten af C-profilet. Afstand imellem huller minimum $3 \times d$

Udsparinger i C-profiler

Større kanaler og rør kan føres gennem C-profilerne, hvis disse forsynes med forstærkningsplader, så bæreevnen ikke reduceres. Gennemføringerne må ikke placeres udenfor de områder, som er angivet for installationshuller. Forstærkningsplader fastskrues til C-profilerne med 12 stk. skruer C/C 25.

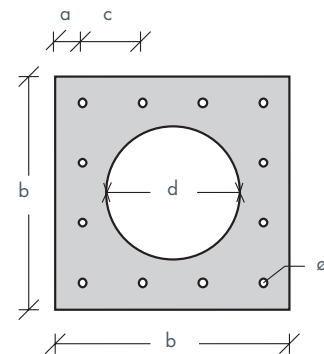


L1 Døllængde er lig $1/6 \times L$
P Anbefalet placering af huller.

Forstærkningsplader

Egenskaber [mål i mm]	C-PROFILER			
	C150	C200	C250	C300
d = max. huldiameter	75	100	125	150
a = kantafstand	15	20	25	40
b = pladestørrelse	135	175	230	275
c = skrueafstand	35	45	60	65
t = pladetykkelse	3	3	3	3
ø = skruehul	ø 6	ø 6	ø 6	ø 6

Til forstærkningsplader skal anvendes stål kvalitet $f_y = 250 \text{ N/mm}^2$.



Installationer

El-installationer

I etagedæk, skal der bag el-dåser, isoleres med 100 mm stenuld i et felt 600 x 600 mm. Min. 300 mm i alle retninger fra dåsens midte.

Installationer

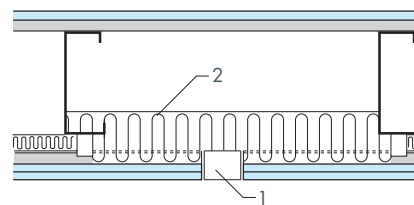
Kanaler og rør kan både føres inde i etagedækket og igennem det. Det skal overvejes, om der skal foretages særlige foranstaltninger til sikring af etagedækkets brand-, lyd- og styrkemæssige egenskaber.

Ved gennembrydning af etagedæk skal samlingen mellem gipsplader og rør, kanaler m.v. tættes med brandpasta. Gennembrydninger er i mange tilfælde årsag til en forringelse af lydisoleringen.

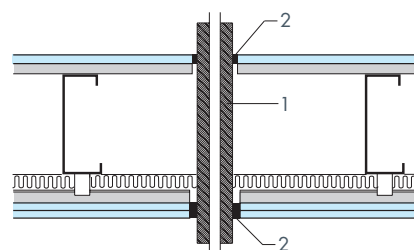
Gennembrydningerne bør derfor altid placeres i skaktrum.

Generelt gælder at gennemføringer for installationer i brandadskillende bygningsdele skal lukkes tæt, så adskillelsernes brandmæssige egenskaber ikke forringes.

Se også DBI vejledning 31, brandtætninger.



1. El-dåse i loft
2. 100 x 600 x 600 mm stenuld over el-dåse



1. Isoleret rørføring
2. Brandpasta/lydfugemasse

Skrivekonstruktion

Etagedæk anvendes normalt til at overføre vindlaste fra facader og gavle til de stabiliserende vægskiver i facade- og gavlvæggene.

Etagedækkets skivekonstruktion kan betragtes som en høj bjælke med et I-formet tværsnit. Randbjælkerne virker som henholdsvis tryk- og trækflanger, mens trapezpladerne, GF Floor Board, krydsfiner- eller gulvspånpladerne danner tværsnittets krop.

Der kan ses bort fra mindre jævnt fordelte huller for gennemføringer, når det samlede hulareal ikke overstiger 3% af skivens areal. Er der større huller i skiven, fx fra trapper, skal der indlægges randbjælker omkring hullerne. Der henvises til DS/EN 1993-1-3.

knauf.dk

På knauf.dk under "Værktøjer & Service" samt "Bibliotek" -> "Produktdatablade" findes datablad med beregningseksempel på regningsmæssig skivebæreevne for etagedæk.

Ophæng

Belastningen af lydbøjlerne

Den samlede last af lydbøjlerne, omfattende vægten af de 2 x 15 mm Secura Board, og last fra fx akustiklofter, armaturer m.v., må ikke overstige 20 kg pr. lydbøjle, hvis funktionen som svingningsdæmper skal fungere.

Afhængig af vægten af det nedhængte systemloft kan det være nødvendigt at reducere afstanden mellem lydbøjlerne.

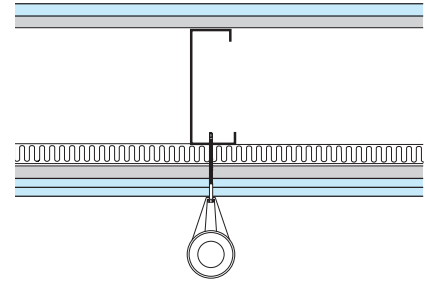
Styrkemæssigt må lydbøjlerne ikke belastes med mere end 35 kg/stk.

Ophæng direkte i gipspladerne

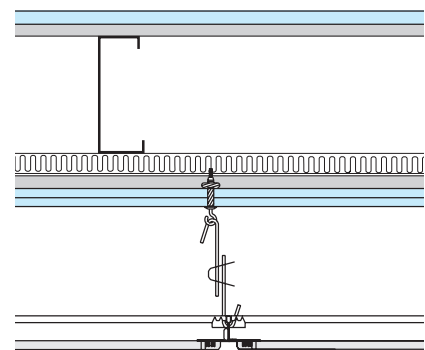
Der findes en lang række forskellige plugs, som er velegnede til ophæng i gipsplader. Til lofter anbefales Expanded Let Rosett og Rosett, der er udviklet specielt til brug i gipsplader.

Tunge ophæng

Tunge genstande fastgøres direkte i C-profilerne eller i ekstra indlagte C-profiler, som styrkemæssigt er dimensioneret for belastningen. Fastgørelse skal ske så tæt på profiletets krop som muligt.



Ophæng af tunge genstande.
Fastgørelse direkte i C-profil, (efter montage af gips).



Nedhængt Knauf Danoline Systemloft.
Fastgørelse i gipspladerne med Expanded Rosett.



VIDSTE DU?

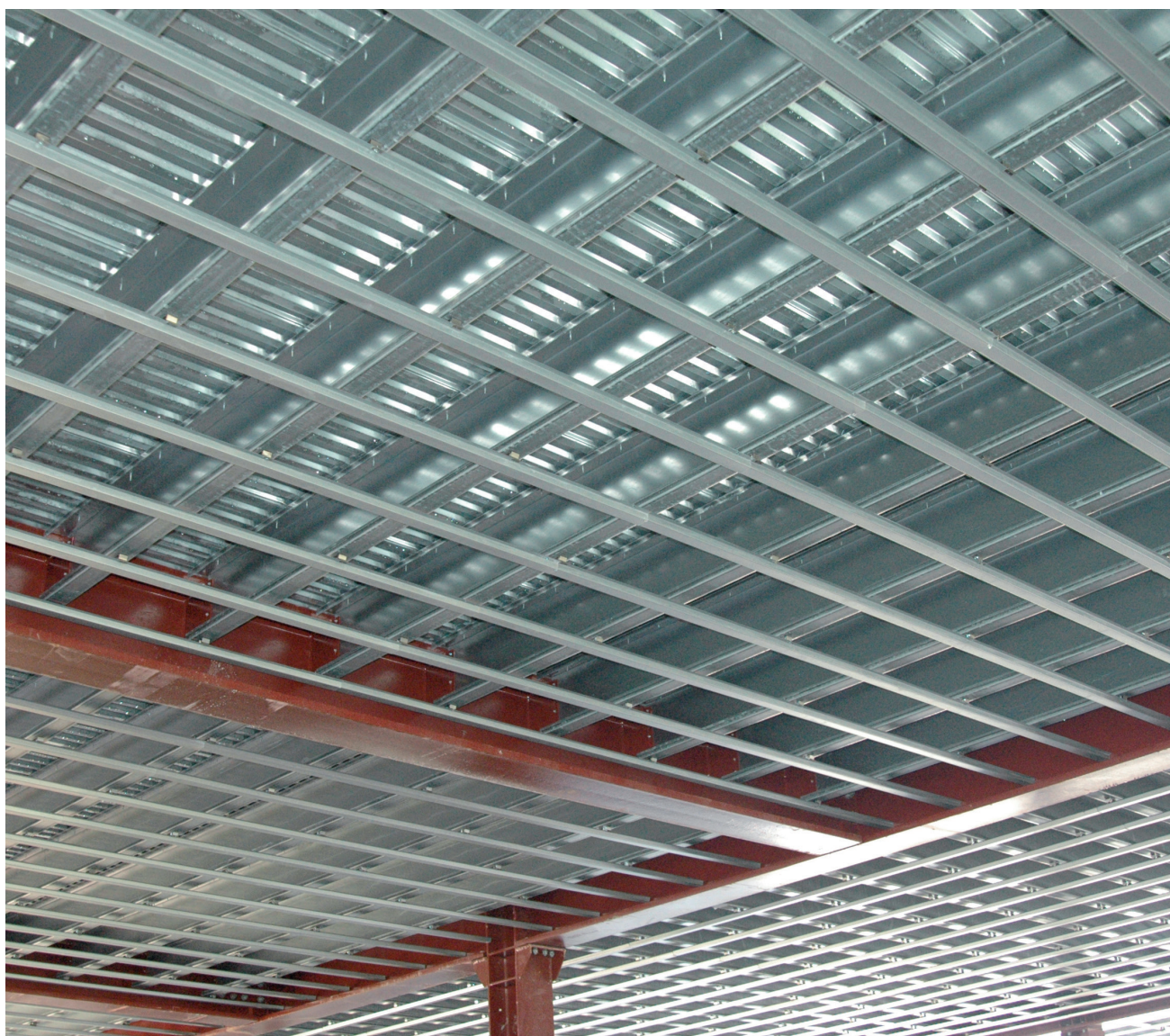
Knauf etagedæk er MK-godkendte og vi har flere varianter og kvaliteter. Systemet er yderst velegnet til opgaver, hvor adgangsforholdene er begrænsede pga. den lave indbygningshøjde.

PROJEKTFOTO

Projekt: Nordstjerneskolen, Frederikshavn Bygherre: MT Højgaard. Arkitekt: Arkitema. Fotograf: Arkitektur Fotograferne.

Principdetaljer

Find her detaljer om brand- og lydforhold ved Knauf etagedæk i stål. Konstruktionen og opbygningen af de enkelte etagedæk er angivet i vores typeoversigt og montageanvisninger.



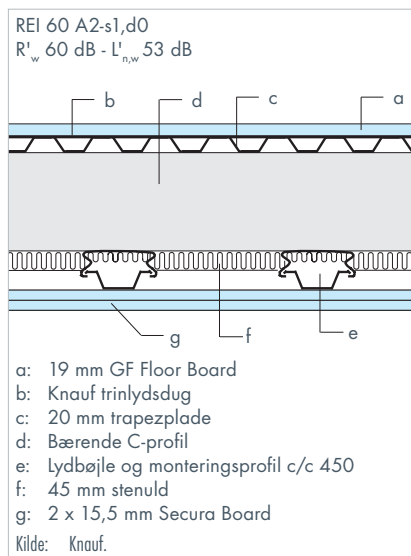
PROJEKTFOTO

Projekt: Kongens Torv, Odense. Bygherre: Keops Development

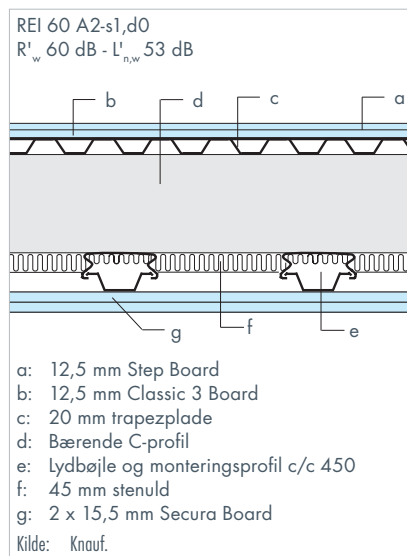
Etagedæk i stål

Principdetaljer Brand- og lydnetaljer

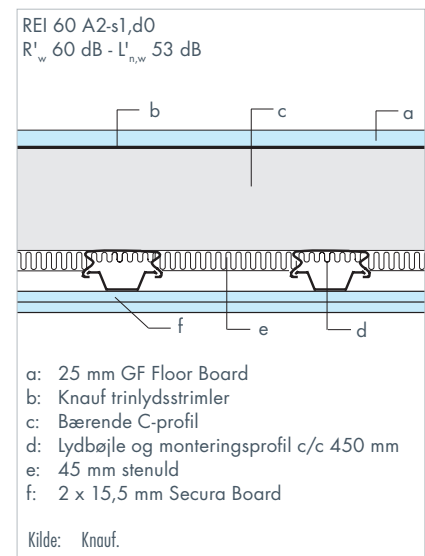
Typenr. 1



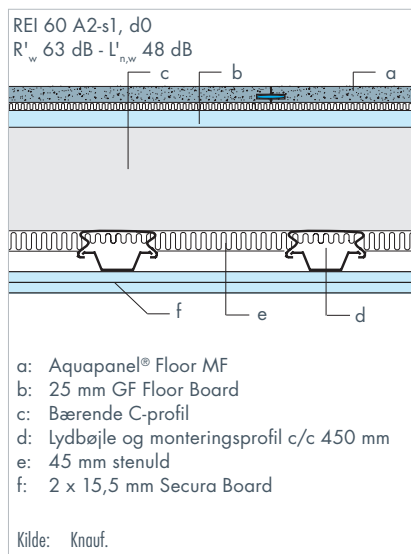
Typenr. 2



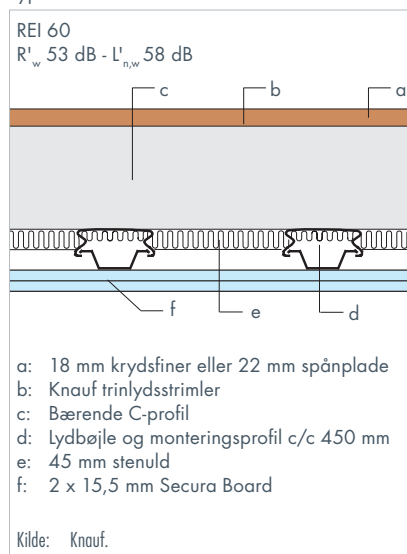
Typenr. 3



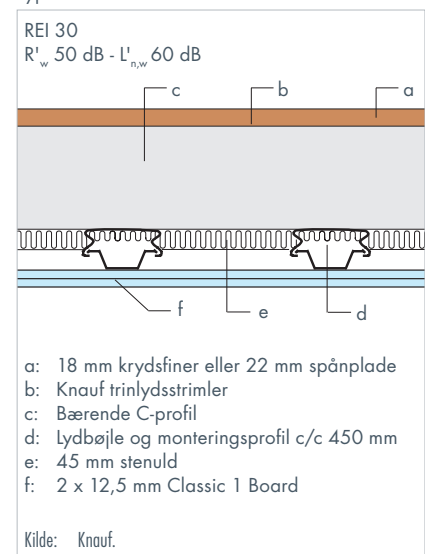
Typenr. 4



Typenr. 5



Typenr. 6

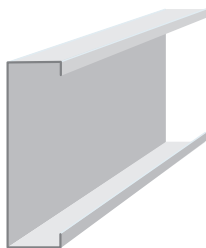


Montage

Under montage får du et grundigt indblik i, hvordan du håndterer og monterer let etagedæk i gips og stål. Find også flere montageoplysninger om gulvopbygning i System Gulve og om loftsbeklædning under System Loffer.

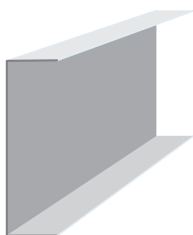
De nærmere specifikationer på produkterne fremgår af produktoversigter og datablade.

Profiler og tilbehør



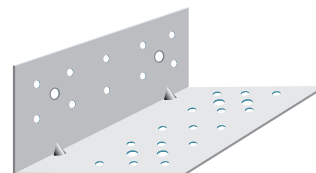
C-profil

C-profil anvendes til bærende inder-vægge, etagedæk og tage.



U-profil

U-profil anvendes til bærende inder-vægge, etagedæk og tage.



IFB Monteringsvinkel

IFB Monteringsvinkel, galv. stål, anvendes til samling af C- og U-profiler ved etagedæk og tage.



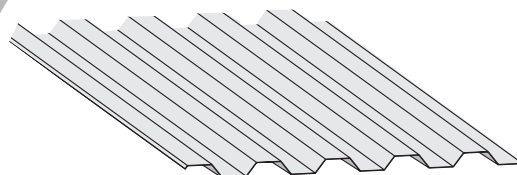
Båndstål

Båndstål anvendes til forstærkning af ikke understøttede pladesamlinger. Fås i ruller og afkortede længder.



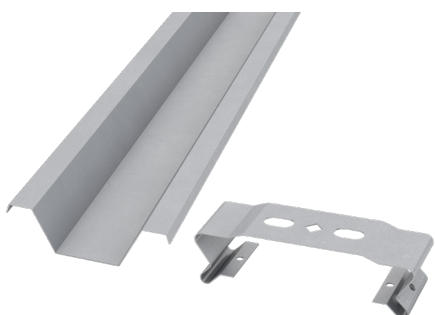
H 50/50

Anvendes til kantafslutning langs vægge.



TZ Trapezplader

Profileret stålplade TZ 20 eller TZ 45, galvaniseret stål anvendes til etagedæk.

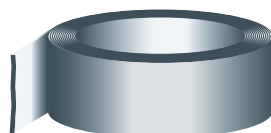


S 25 Monteringsprofil

Monteringsprofil S 25 anvendes sammen med lydbøjle LB1 til etagedæk.

LB1 Lydbøjle

Lydbøjlen LB1 er et specielt udviklet ophængsbeslag, som kun passer til monteringsprofilet S 25.



Trinlydsstrimler

Knauf trinlydsstrimler, selvklæbende anvendes mellem C-profiler og GF Floor Board.



Trinlydsdug

Knauf trinlydsdug er en letvægtsdug til trinlydsdæmpning mellem trapezplade og gulvplader.

Valg af montageprincip

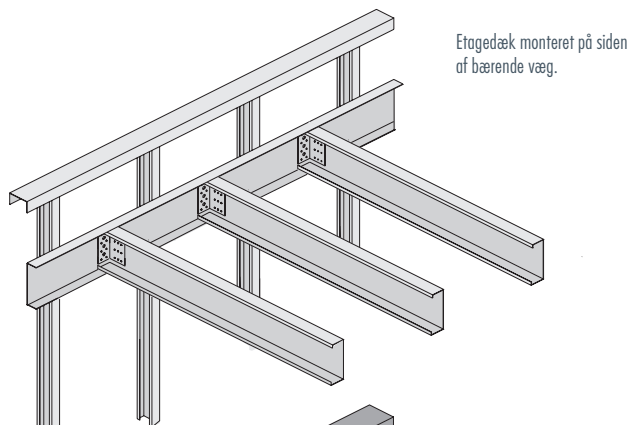
PÅ SIDEN AF VÆGGEN, PÅ STOLPEVÆG ELLER I KONSTRUKTIONSTÅL



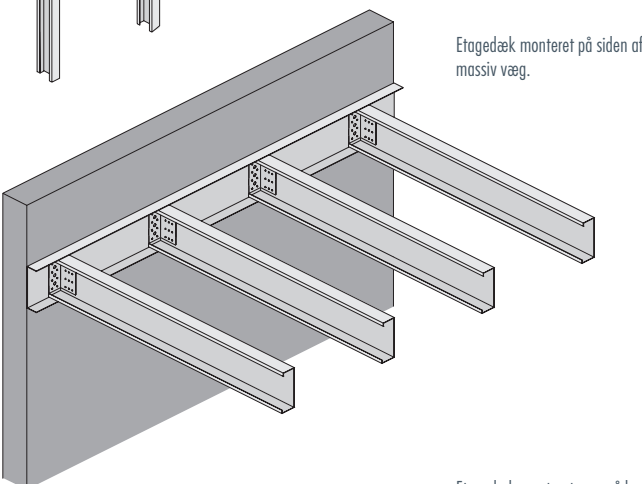
Profildimensioner og skrue-antal iht. projektmaterialet.

På siden af væggen

1. U-profiler monteres med C/C 25 profilskruer til væggenes stolper. Ved massiv væg anvendes skudsøm eller plugs og skruer for at hæfte U-profilet.
2. IFB-vinkel fastskrues gennem U-profilet med profilskruer. Ved massiv væg anvendes fx ekspansionsbolte eller limankre.
3. Etagedækkets C-profiler oplægges i U-profilerne og fastgøres med C/C 25 profilskruer som vist på næste side.



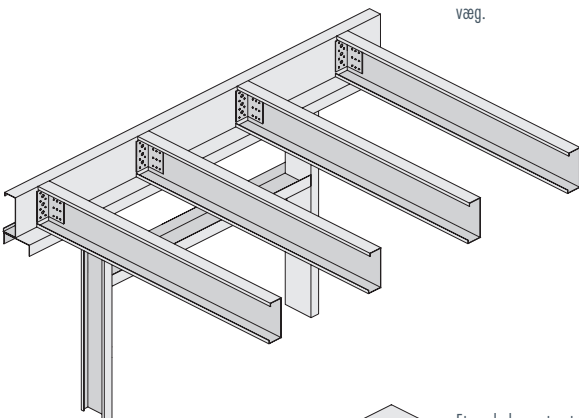
Etagedæk monteret på siden af bærende væg.



Etagedæk monteret på siden af massiv væg.

Ovenpå stolpevæg

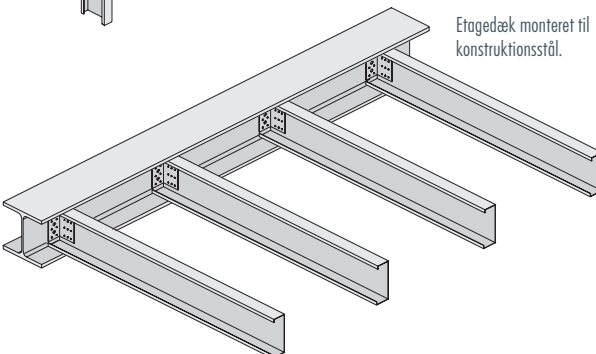
1. C-profilet ovenpå væggen monteres med C/C 25 profilskruer til væggen topskinne pr. max. 600 mm og danner bæring over åbninger i væggen.
2. IFB-vinkel fastskrues til C-profilet med C/C 25 profilskruer.
3. Etagedækkets C-profiler oplægges og fastgøres med C/C 25 profilskruer gennem IFB-vinklen ind i C-profilet over væggen.



Etagedæk monteret ovenpå bærende væg.

I konstruktionsstål

1. IFB-vinkler skydes fast til konstruktionsstålets krop.
2. Etagedækkets C-profiler oplægges og fastgøres til IFB-vinklerne med skrue C/C 25. Se også side 258.



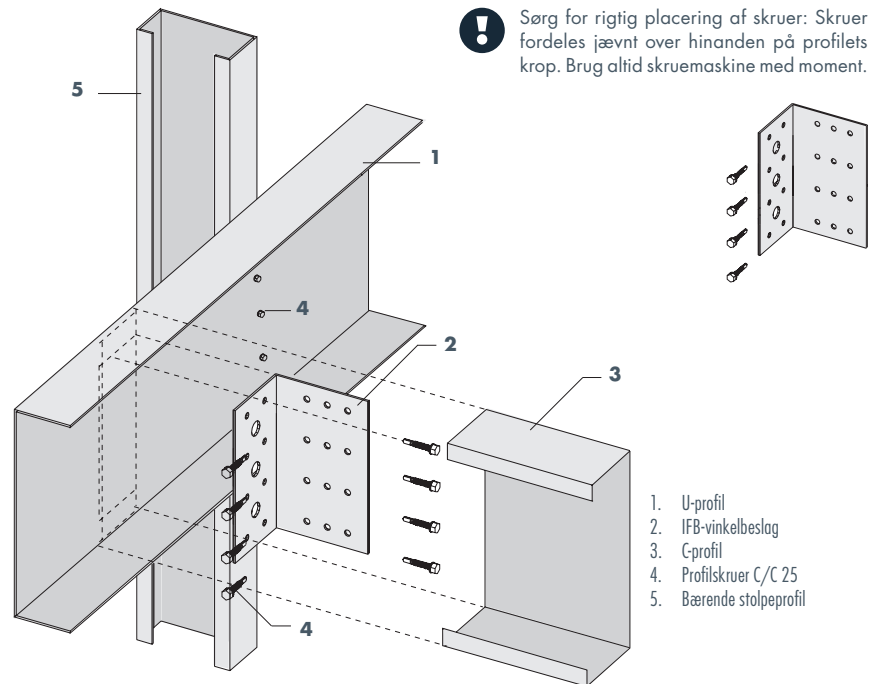
Etagedæk monteret til konstruktionsstål.

Montage af profiler

PRINCIPDETALJE FOR SAMLING

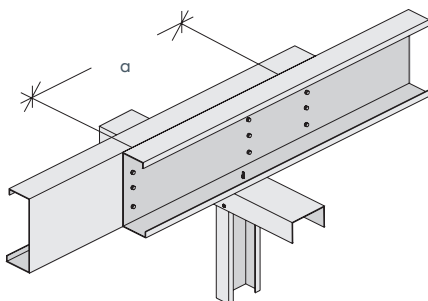
1. U-profil monteres med profilskruer.
2. IFB-vinkel fastgøres med profilskruer igennem U-profilet til stolpen.
3. C-profil oplægges i U-profilerne og fastgøres til IFB-vinklen med profilskruer i henhold til tabel på side 256.


 Se også datablad "Anvisning for profilskruer" på knauf.dk



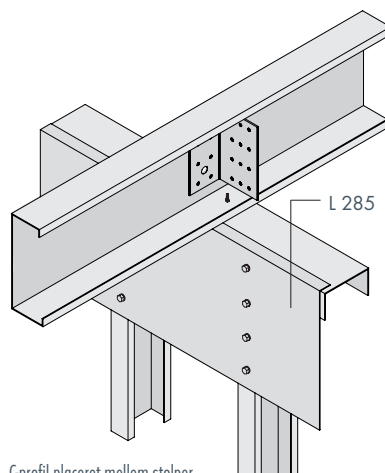
SAMLING AF C-PROFILER OVER VÆG

C-profilerne kan samles med overlæg over bærende vægge. Overlægget "a" og skru Antal udføres iht. projektmaterialet (se tabel på side 257).

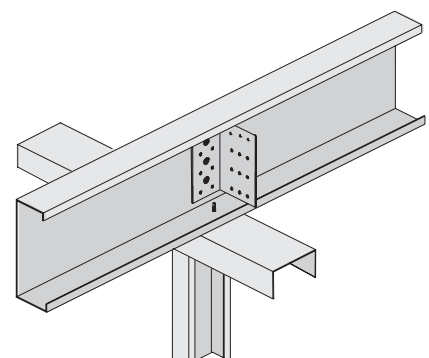


 C-profilerne fastgøres til bærende vægge med minimum 2 stk. C/C 25.

C-profilerne skal altid placeres over stolperne med mindre der udføres dragerløsning med L 285-profil. Fastgørelse til bærende stolpe iht. projektmateriale.



Ved et enkelt gennemgående C-profil forstærkes C-profilets krop med en IFB-vinkel og 4 skrue C/C 25 jævnt fordelt over profilets krop.



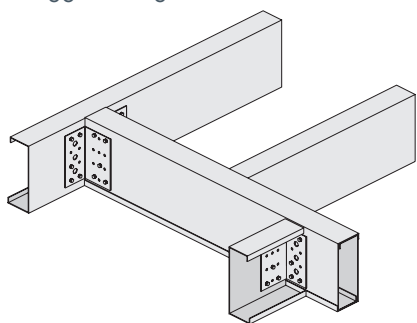
Samling af C-profiler over bærende indervæg.

Montage af profiler

PRINCIPDETALJER

Udvekslinger

Udvekslinger i etagedækket udføres ved at indlægge ekstra C-profiler. Hvis udvekslingsprofilen skal bære andre C-profiler i samme niveau, kan dette samles til en kasse med et U- eller C-profil, således at det kan bære C-profiler i begge retninger.

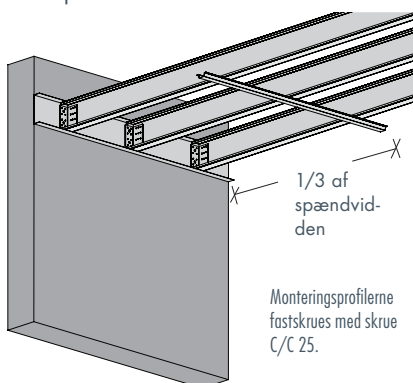


Brug IFB-vinkel til samling af C-profiler ved udvekslinger. Brug evt. dobbelt C-profil, hvis udvekslingsprofilerne skal bære C-profiler i begge retninger.

Afstivning af C-profiler

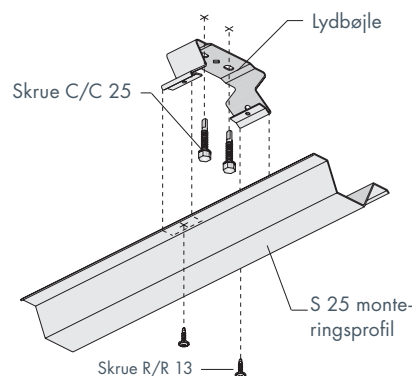
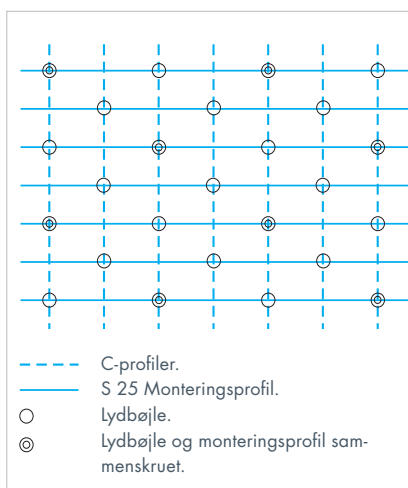
For at undgå kipning af C-profiler og før profilerne belastes, skal der på undersiden monteres S 25 monteringsprofiler.

S 25 profilerne fastskrues til C-profilernes underside i 1/3 punkterne, dog maksimum pr. 2000 mm.



MONTAGE AF LYDBØJLE OG MONTERINGSPROFIL

1. Lydbøjle med sigtehul for placering af lydbøjler efter opmærkning.
2. Lydbøjlen fastgøres til C-profil med 2 stk. skruer C/C 25.
3. S 25 monteringsprofil klemmes op i lydbøjlen. Monteringsprofilen kan samles med flyverstød med overlap på 200 mm.
4. Monteringsprofilen fastskrues til hver anden lydbøjle med 2 stk. skruer R/R 13.



! **Belastningen af lydbøjlerne**
 Den samlede last af lydbøjlerne, omfattende vægten af de 2 x 15 mm Secura Board, og last fra fx akustiklofter, armaturer m.v., må ikke overstige 20 kg pr. lydbøjle, hvis funktionen som svingningsdæmper skal fungere. Styrkemæssigt må lydbøjlerne ikke belastes med mere end 35 kg/stk.

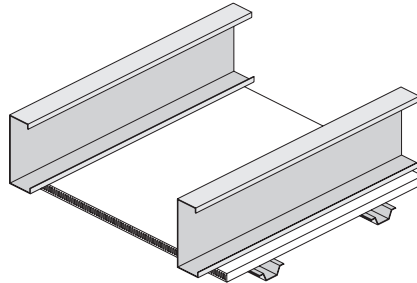
Afstande/vægt på lydbøjle (2 x 15,5 mm Secura Board)

C-profil [c/c mm]	Monteringsprofil [c/c mm]	Lydbøjle [c/c mm]	Vægt på lydbøjle [kg]
300	450	1200	15,1
400	450	1200	15,1
600	450	1200	15,1
900	450	900	11,3

Isolering og tilslutninger

ISOLERING

Min. 45 mm stenuld placeres ovenpå monteringsprofilerne.

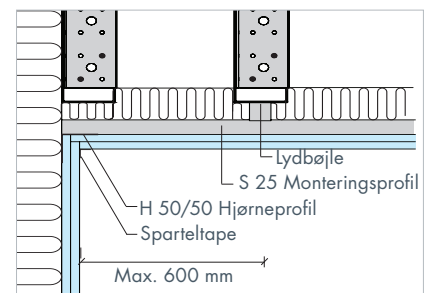
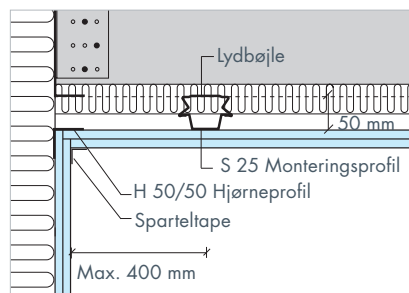


Principskitse. Isolering placeres ovenpå monteringsprofilerne.

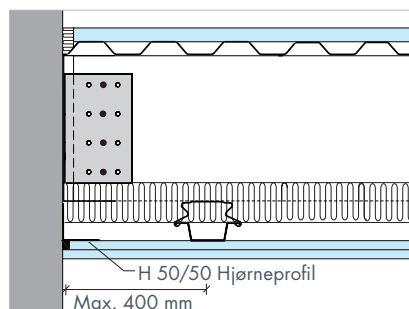
TILSLUTNINGER LANGS VÆGGE

Langs alle vægge fastgøres hjørneprofil H 50/50. Afstanden til første monteringsprofil er max. 400 mm.

Når S 25 profilet er fastgjort til H 50/50 profilet langs væggen, må første lydbøjle monteres op til 1200 mm fra væggen, dog skal lydbøjlerne forskydes, så lydbøjlen på næste S 25 profil max sidder 600 mm fra væggen.



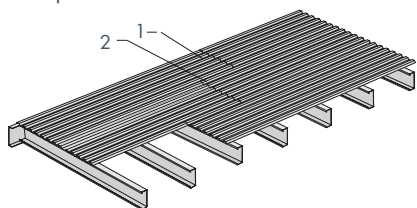
Langs betonvægge fastgøres H 50/50. Der fuges i første pladelag. Afstanden til første monteringsprofil er max. 400 mm.



Opbygning gulve

GULVKONSTRUKTION

Til REI 60 A2-s1,d0 etagedæk skal der anvendes trapezplader, hvorpå der monteres et gipsundergulv type GF 19 Floor Board eller 12,5 mm Classic 3 Board/Step Board. Alternativt udlægges direkte på C-profiler fritspændende GF 25, 28 eller 38 Floor Board. Til REI 30 og REI 60 etagedæk kan anvendes 18 mm krydsfiner eller 22 mm gulvspånplader, som fastskrues direkte til C-profilerne.

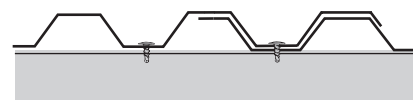


1. Overlæg sidevis to bølger ved TZ 20. Overlæg sidevis én bølge ved TZ 45.
2. Overlæg endevise min. 100 mm over et C-profil, evt. Knauf fuge nr. 1 i pladesamlingen

Trapezplader

Trapezpladerne udlægges og fastgøres med skruer F/F 13, F/F 15 eller C/C 25 afhængigt af C-profilets godstykelse. Se side 273.

! Hvor andet ikke er foreskrevet, anvendes der en skrue for TZ 20 i hver anden bølgedal og for TZ 45 i hver bølgedal. Der skrues således, at skrueerne forskydes i bølgedalene fra C-profil til C-profil.



Overlæg sidevis er vist ved TZ 20.

+ Hvis trapezpladerne ligger ubeskyttede under byggeperioden, anbefales det at fuge med Knauf fuge nr. 1 i trapezpladesamlingen for at hindre snavs i at trænge ind i mellem pladerne, da dette kan give knirkelyde.

Der skrues i bunden af trapezpladen. Overlæg sidevis skal være min. to bølgebredder ved TZ 20, og der skrues på begge sider af samlingen. Overlæg sidevis skal være min. én bølgebredde ved TZ 45, og der skrues på begge sider af samlingen. Overlæg endevise skal være min. 100 mm. Samlingerne skal placeres over et C-profil og skal være forskudt fra række til række. Der skrues i hver bølgedal ved samlingen for begge typer.

GIPSUNDERGULV

Classic 3 Board/Step Board

Classic 3 Board udlægges på tværs af trapezpladerne og fastskrues med skrue RAB 25 (10 stk/m²). Vinkelret på Classic 3 Board fastlimes Step Board.

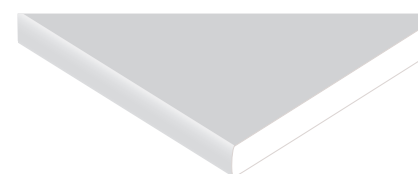
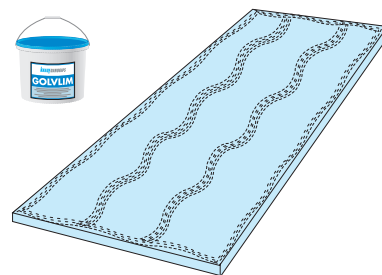
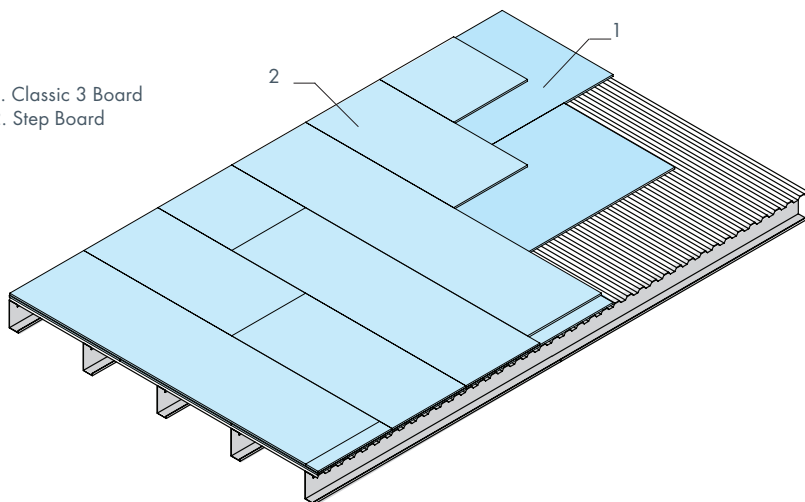
Gulvpladens bagside påføres gulvlím med en ca. 100 mm tandspartel som følger:

1. I en stribe hele vejen rundt langs kanten
2. I bølger med ca. 100 mm afstand midt på pladen.

Ved brug af 3 - 5 mm tandspartel er forbruget ca. 0,25 - 0,33 l/m².

Bemærk: Udførlig lægningsvejledning - se side 292 System Gulve.

1. Classic 3 Board
2. Step Board



Step Board. Trykfast gipsplade til undergulv for træ, tæpper, linoleum m.m. Leveres med rette langkanter og skåre kortkanter. Se i øvrigt skema side 282 for anvendelsesvejledning.

+ Spartling af Step Board

Gipsundergulve, der skal belægges med tæpper, vinyl, linoleum, kork og lignende eller bliver belastet med hjul fra kontorstole, skal fuldspartles med Knauf N 410 gulvspartelmasse. Ved tykke tæpper, og hvor der kun er moderat belastning, er det tilstrækkeligt med en spartling af samlinger og eventuelle unøjagtigheder. Step Board er ikke godkendt til vådrum.

Opbygning gulve

GIPSUNDERGULV

GF Floor Board og trinlydsstrimler

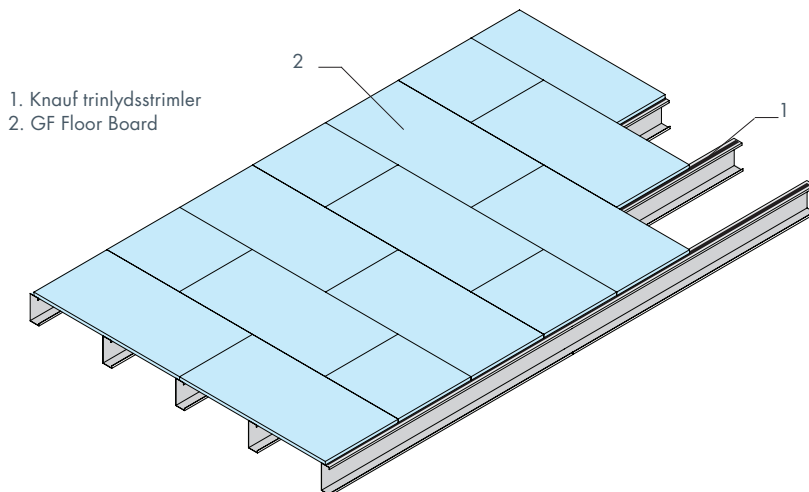
GF Floor Board kan i tykkelserne 25, 28 og 38 mm bruges fritspændende alt efter lastkategori. Se spændviddetabeller side 254 - 255. De selvklæbende Knauf trinlydsstrimler påsættes C-profilers overflange. Pladerne udlægges på tværs af C-profilerne og

fastgøres hertil med skruer pr. max. 300 mm. Samlingerne forskydes med min. 250 mm og GF Floor Board sammenlimes med Knauf WEISS-lim. Alle endesamlinger skal være understøttede. Ved andre pladematerialer henvises til leverandørens montageanvisning.



Limning af GF Floor Board

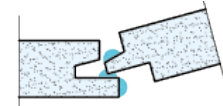
Der **skal** komme lim op i samlingerne, når pladerne trykkes sammen, hvis ikke, er der anvendt for lidt lim. Samlingerne skal være tætte. Det anbefales at anvende montageværktøj, så pladekanterne ikke beskadiges under montagen. Undgå færdsel eller belastning af gulvet, før limen er tør (2 - 4 timer).



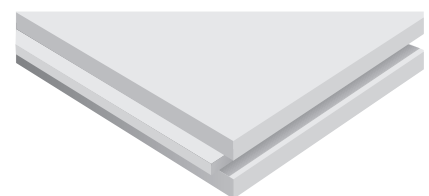
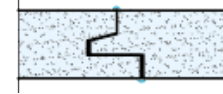
Kom WEISS-lim på feren og i not og på notens forkant.



Udlægningsrækkefølge: Sæt feren ind i den liggende not.



Der skal komme lim op i samlingerne, når pladerne trykkes sammen.



GF Floor Board. Formstabil og lyd-dæmpende gipsfiberundergulv. Leveres med fer og not på alle 4 sider og fås i flere tykkelser.

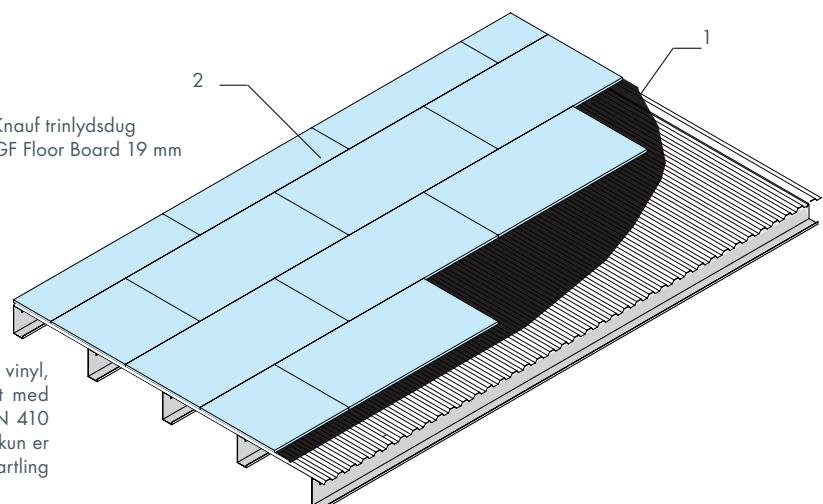


Se også System Gulv for nærmere oplysninger og montage.

GF Floor Board 19 mm og trinlydsdug

Knauf trinlydsdug udlægges på trapezplader. Derefter udlægges 19 mm GF Floor Board på tværs af trapezpladerne som svømmende gulv. Samlingerne forskydes med min. 250 mm, og pladerne sammenlimes med Knauf WEISS-lim.

1. Knauf trinlydsdug
2. GF Floor Board 19 mm



Spartling af GF Floor Board

Gipsundergulve, der skal belægges med tæpper, vinyl, linoleum, kork og lignende eller bliver belastet med hjul fra kontorstole, skal fuldpartles med Knauf N 410 gulvpartelmasse. Ved tykke tæpper, og hvor der kun er moderat belastning, er det tilstrækkeligt med en spartling af samlinger og eventuelle unøjagtigheder.

Loftbeklædning

OPBYGNING

Udføres typisk med 2 lag 15,5 mm Secura Board, der monteres med 17 stk. skrue pr. m² i hvert lag.

Samlinger forskydes i forhold til første pladelag. Kortkanter i yderste pladelag skal være understøttede.

Skrueafstand for begge pladelag:

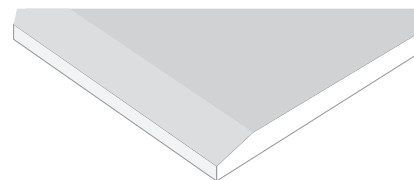
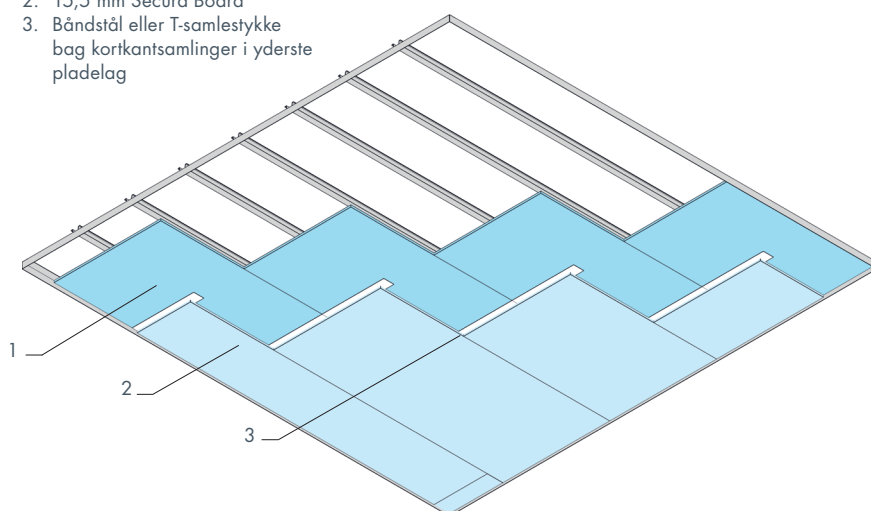
200 mm langs kanter
300 mm inde på pladen



Se også System Loft for nærmere oplysninger og montage.

PLADER PÅ LANGS AF UNDERLAG C/C AFSTAND 450 mm

1. 15,5 mm Secura Board
2. 15,5 mm Secura Board
3. Båndstål eller T-samlestykke bag kortkantsamlinger i yderste pladelag



Secura Board. Glasfiberarmeret brandplade type F-1. Pladen leveres med kartonklædte forsænkede langkanter og skårne kortkanter.

Skruedata

ANBEFALEDE SKRUETYPEN

FRA	TIL	S 25 0,56 mm	TZ-plader 0,70 mm	U-profil 1,25 mm	C-profil 1,5 mm	C-profil 2,0 mm	C-profil 2,5 mm	C-profil 3,0 mm
1. lag 15,5 mm Secura Board	RIB 32	-	-	-	-	-	-	-
2. lag 15,5 mm Secura Board	RIB 41	-	-	-	-	-	-	-
18 mm krydsfiner	-	-	-	F/T 41	F/T 41	F/T 41	F/T 41	F/T 41
22 mm spånplade	-	-	-	F/T 41	F/T 41	F/T 41	F/T 41	F/T 41
25, 28 mm GF Floor Board	-	-	-	F/G 45	F/G 45	F/G 45	F/G 45	F/G 45
38 mm GF Floor Board	-	-	-	T/C 65	T/C 65	T/C 65	T/C 65	T/C 65
13 mm Classic 3 Board	-	-	RAB 25	-	-	-	-	-
S 25 monteringsprofil	-	-	-	C/C 25	C/C 25	C/C 25	C/C 25	C/C 25
Trapezplade	-	-	-	F/F 13	F/F 13	F/F 13	C/C 25	C/C 25
lydbøjle	R/R 13	-	-	C/C 25	C/C 25	C/C 25	C/C 25	C/C 25
IFB vinkler	-	-	-	C/C 25	C/C 25	C/C 25	C/C 25	C/C 25
1,5 - 3,0 mm stålprofil	-	-	-	C/C 25	C/C 25	C/C 25	C/C 25	C/C 25



Ved montering af 25, 28 eller 38 mm GF Floor Board på C-profiler kan man med fordel forbore med 5 mm bor i gulvpladen.

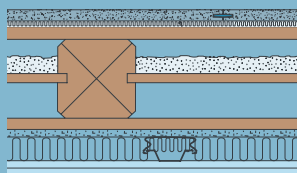
Etagedæk /

Etagedæk i træ og beton

Ændrede anvendelsesformål eller et ønske om ekstra god lydisolering kan betyde, at træ eller betondæk ikke opfylder de ønskede krav

På de følgende sider er vist eksempler på, hvorledes disse konstruktioner kan opgraderes lyd- og brand-mæssigt ved brug af Knauf produkter.

Luftlydsforbedrende.
Trinlydsforbedrende.
Brandsikring.
Renovering.



PROJEKTFOTO

Projekt: SDU Kolding. Entreprenør: Hustømmerne A/S, Rødekrø. Arkitekt: Henning Larsen Architects. Fotograf: Arkitektur Fotograferne.

Principdetaljer

Find her detaljer om brand- og lydforhold ved etagedæk i træ og beton.

Luftlydisolation

Afhængig af kravet kan antallet af gipspladelag variere. For at sikre et godt resultat, er det vigtigt, at alle samlinger og gennembrydninger er tætte.

Trinlydisolation

Knauf har tynde færdige gulvelementer med gode trinlydsdæmpende egenskaber.

Er det ikke muligt at foretage forbedringen på oversiden, kan gode resultater også opnås ved ophæng af standard gipsplader på undersiden. Der findes specielle ophængssystemer til dette formål.



De angivne værdier er skønnede og kan variere afhængig af hovedkonstruktionens beskaffenhed (bjælkeafstande, -dimensioner m.m.) samt de tilstødende bygningsdele. Principdetaljerne er ikke præaccepterede løsninger som kræves i brandklasse BK1 og BK2. Der henvises til vores afsnit "Brandbeskyttelsessystem K260 A2-s1,d0 og K230 A2-s1,d0"

Detaljetegninger

På de næste to sider finder du detaljetegninger på brand- og lydforhold ved etageadskillelse/bjælkelag samt betondæk.

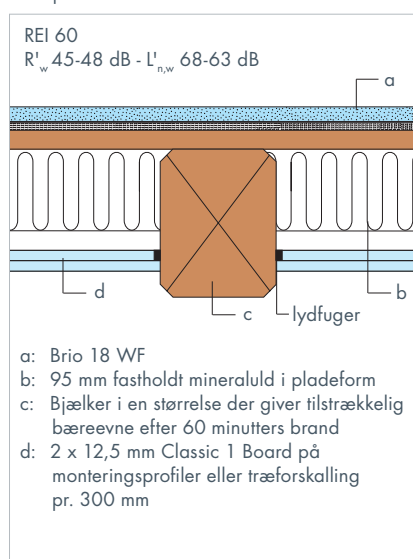
De fleste konstruktioner kan opnå en større lydreduktion ved montage af fritspændende loft.

Se flere konstruktionseksempler under Brio gulve side 301 - 304.

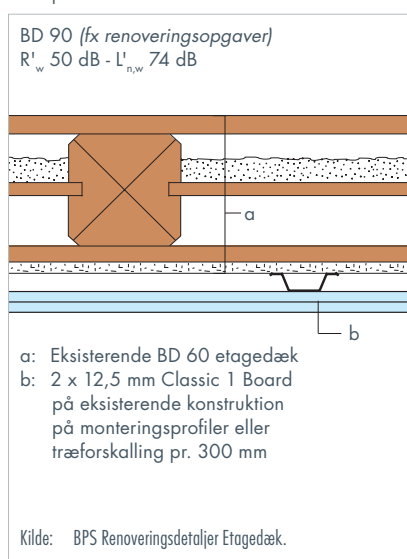
Etageadskillelse/bjælkelag

Principdetaljer Brand- og lyddetaljer

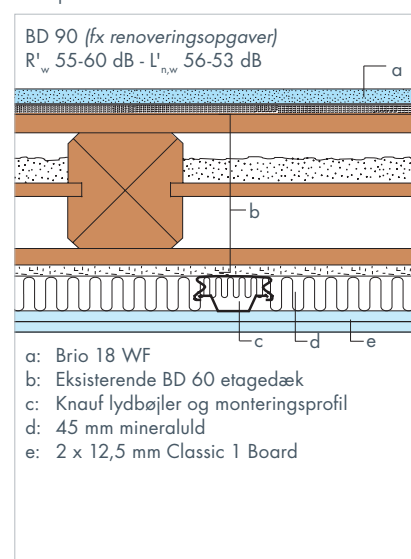
Detalje ET1



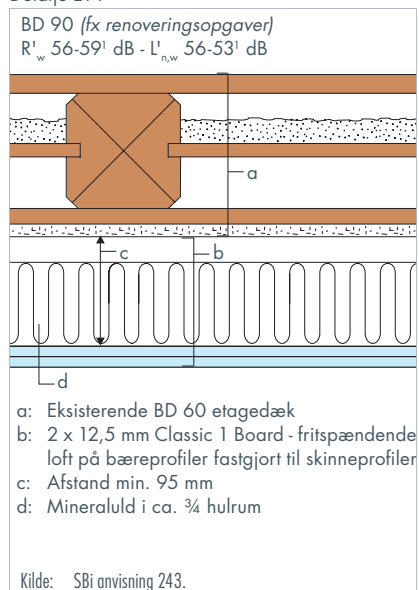
Detalje ET2



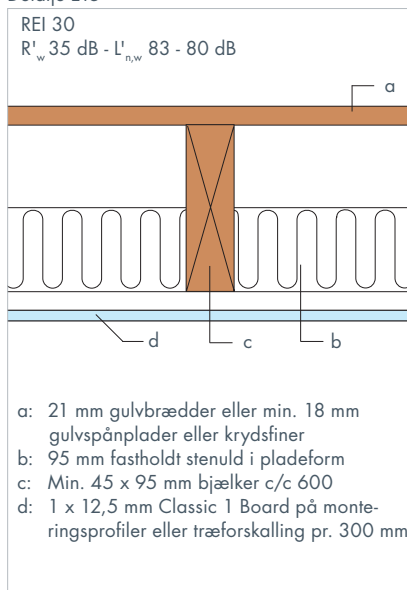
Detalje ET3



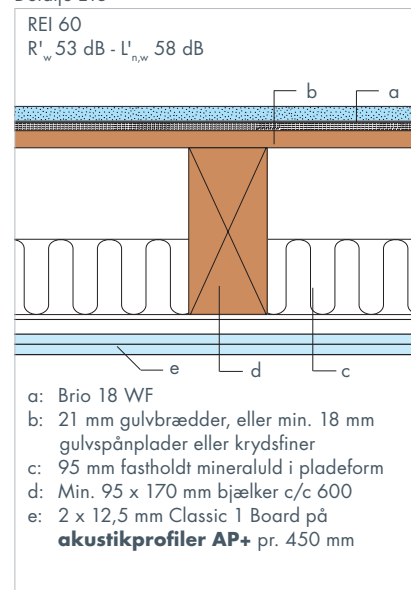
Detalje ET4



Detalje ET5



Detalje ET6



¹ De angivne værdier forudsætter, at evt. flanketransmission via vægge er forhindret ved opsætning af forsatsvæg eller eksisterende væg er minimum 1/1-sten væg (250 mm tyk). I tilfælde hvor der forekommer flankerende 1/2-stens vægge uden forsatsvæg, skønnes lydisolering R'_w maksimalt at blive 48-51 dB.

Etageadskillelse/bjælkelag el. betondæk

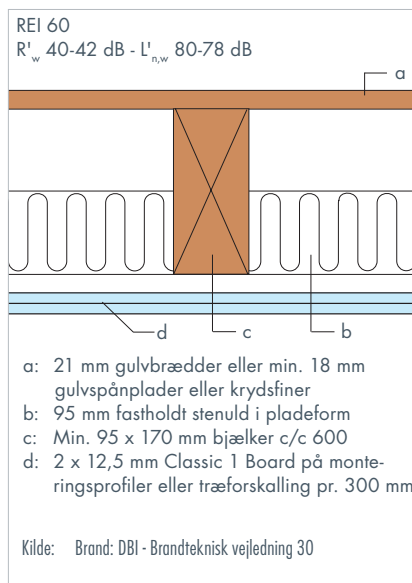
Principdetaljer Brand- og lydnetaljer



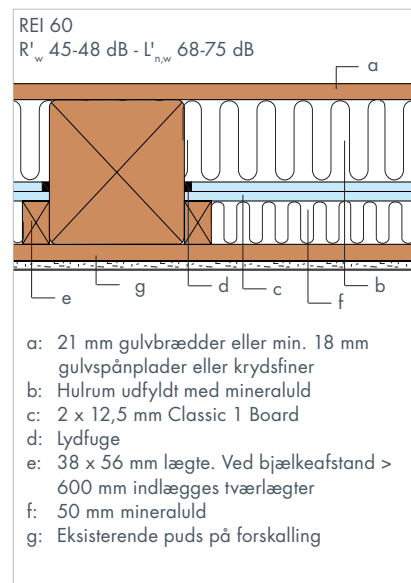
Betondæk

Ved erstatning af 2 x 12,5 mm Classic 1 Board med 2 x 15,5 mm Secura Board type F kan konstruktionens samlede brandmodstandsevne forventes opgraderet til REI 120 A2-s1,d0.

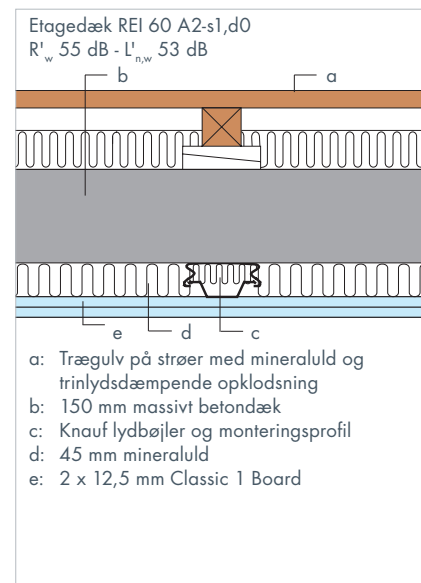
Detalje ET7



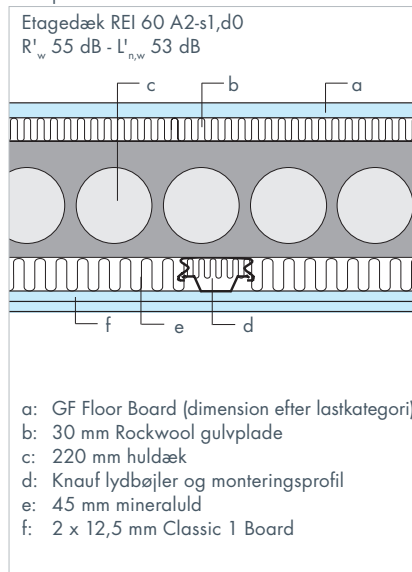
Detalje ET8



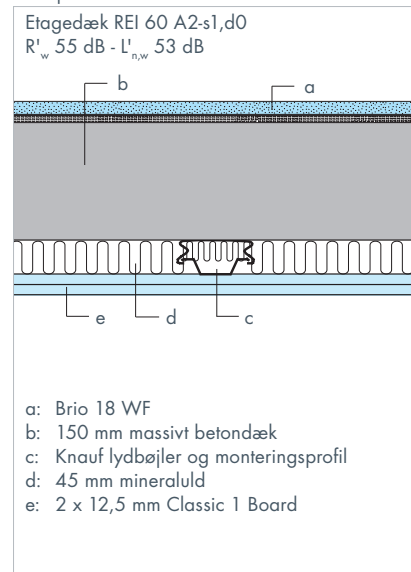
Detalje EB1



Detalje EB2



Detalje EB3



Detalje EB4

