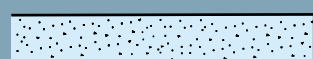
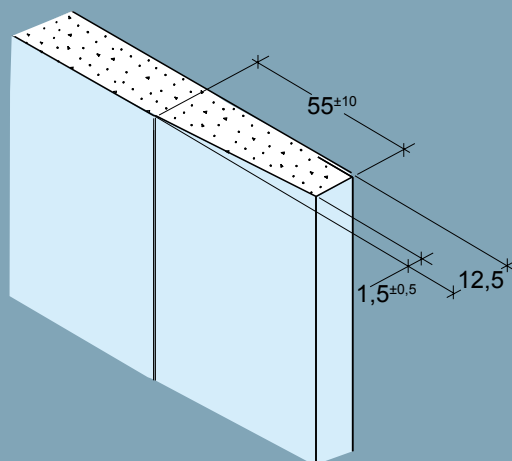
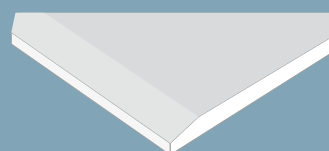


Forsænkede, kartonklædte langkanter



Skårne kortkanter



Classic 1 Board 13 mm A-1

Gipsplade type A Kantudformning 1

Blad nr.: 15-11.14.1
Side: 1/1

02/2017

Produktdata

Egenskab		Værdi	Enhed
Mål	Benævnelse	13	mm
	Tykkelse	12,5	mm
	Bredde	*	mm
	Længde	*	mm
	Vægt	8,3	kg/m ²
	Rumvægt	664	kg/m ³
Tolerancer	Tykkelse	±0,5	mm
	Bredde	+0/-4	mm
	Længde	+0/-4	mm
	Vægt	± 4	%
Styrke	Langkant, parallelitet	0	mm
	Kortkant, retvinkelhed	2,5	mm/m bredde
	Bøjningsstyrke på langs	6,2	MPa
	Bøjningsstyrke på tværs	2,4	MPa
	Forskydningsstyrke pr. befæstigelse	450	N
Varme	λ-værdi	0,25	W/m·K
	Max. påvirkning, 5-10 min	≤ 120	°C
	Max. påvirkning varig	≤ 50	°C
Fugt	Z - værdi	0,64	GPa·s·m ² /kg
	Vanddamp diffusionsmodstandsfaktor	10	
	Længdeudvidelse ved variation i RF på 45-90%	0,04	%
Brand	Reaktion på brand	A2-s1,d0 (B1)	
	Beklædningsklasse	K ₁ 10	
Standard	Deklareret type efter EN 520	A	

* Se produktoversigt

Produktbeskrivelse

Glasfiberarmeret gipskartonplade type A-1 med kartonklædte, forsænkede langkanter og skårne kortkanter.

Anvendelse

Classic 1 Board anvendes til vægge, lofter og etagedæk.

Bearbejdning

Pladerne tilskræres med hobbykniv eller fukssvans.

Mærkning

Knauf Classic 1 Board er mærket på følgende måde:

Forsiden i pladens forsænkning: "www.knauf.dk, 13 A-1, dato, klokkeslet". Midten af pladen er markeret med prikker for skrueplacering med 300 mm mellemrum.

Bagsiden, midten af pladen: "Classic 1 Board 13 A-1, produktionslinie, holdnr., dato, klokkeslet".