

Ultra Board® 15 mm U-1

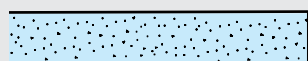
Gipsplade type U
Kartonklædt kant 1

Side: 1/1

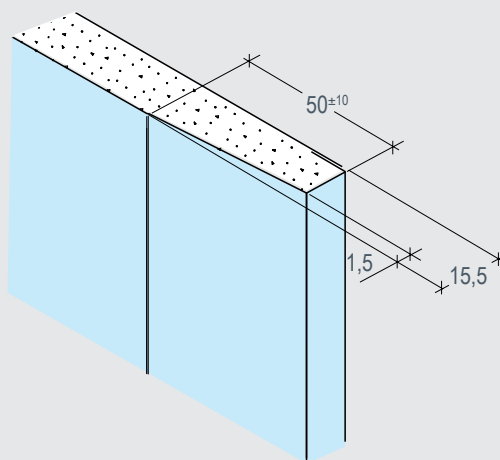
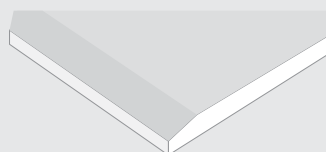
11/22



Forsænkede, kartonklædte langkanter



Skårne kortkanter



Ultra Board® 15 mm U-1

Forstærket glasfiberarmeret byggeplade type U-1. Pladen leveres med kartonklædte forsænkede langkanter og skårne kortkanter.

Ultra Board® 15 anvendes indendørs til vægge og lofter samt i vådrum.

Produktdata Ultra Board® 15 mm U-1		Værdi	Enhed
Egenskaber			
Mål	Benævnelse	15	mm
	Tykkelse	15,5	mm
	Bredde	*	mm
	Længde	*	mm
	Vægt	15,0	kg/m ²
	Rumvægt	968	kg/m ³
Tolerancer	Tykkelse	±0,5	mm
	Bredde	+0/-4	mm
	Længde	+0/-4	mm
	Vægt	± 4	%
	Langkant, parallelitet	0	mm
	Kortkant, retvinkelhed	2,5	mm/m bredde
Styrke	Bøjningsstyrke på langs	6,7	MPa
	Bøjningsstyrke på tværs	2,8	MPa
	Forskydningsstyrke pr. befæstigelse	900	N
Varme	λ-værdi	0,25	W/m·K
	Max. påvirkning, 5-10 min	≤ 120	°C
	Max. påvirkning varig	≤ 50	°C
Fugt	Z - værdi	0,79	GPa·s·m ² /kg
	Vanddamp diffusionsmodstandsfaktor	10	
	Længdeudvidelse ved variation i RF på 45-90%	0,04	%
Brand	Reaktion på brand	A2-s1,d0 (B1)	
	Beklædningsklasse	K ₁ 10	
Standard	Deklareret type efter EN 520	DFH3IR	

* Se produktoversigt

Bearbejdning

Pladerne tilskæres med hobbykniv eller fukssvans. Brug en skarp kniv, når du skærer Ultra Board® og vær sikker på, at du bryder kartonoverfladen med dit snit.

Få moment til korrekt knæk ved at trække snittet på pladen til kanten af et fast underlag, løfte pladen 10-15 cm og knække den over kanten.

Montage

Find montagevejledning på knauf.dk. Anvend EHG-skruen, når du monterer Ultra Board® på stål og træ - så opnår du den pæneste overflade med mindst muligt spartelarbejde

Du kan også anvende klammer, minimum 44 mm, hvis du monterer Ultra Board® på træ. Husk at sætte slagstyrken ned på din klammepistol for at få en pænere overflade.

Mærkning

Knauf U-1 gipsplade er mærket på følgende måde: Forsiden i pladens forsænkning:

"www.knauf.dk, 15 U-1, dato, klokkeslet".

Midten af pladen er markeret med prikker for skrueplacering med 300 mm mellemrum.

Bagsiden, midten af pladen: "Ultra Board 15 U-1, produktionslinie, holdnr., dato, klokkeslæt"