

Lofter /

Fritspænd- ende

Fritspændende lofter har ikke forbindelse til den overliggende konstruktion og er dermed én af de bedste lydtekniske løsninger

Loftet anvendes primært, hvor rumstørrelser er begrænsede, så stålprofilerne kan spænde frit uden nedstropning.

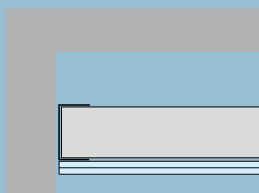
Fritspændende loft er velegnet som lydisolering under betondæk, træetageadskillelser eller som afsluttende loft i trappeskakte og gangarealer.

Bedste lydisolation.

Installationsvenlig.

Ubrændbar løsning.

Uafhængig af eksisterende dækkonstruktioner.



PROJEKTFOTO

Projekt: Institut for Idræt og Biomekanik. Entreprenør: Hansson & Knudsen. Arkitekt: Dall & Lindhardtsen. Fotograf: Arkitektur Fotografierne.

System LF MR70 450 AA Classic 1 Board

Loftbeklædningen udføres med Classic 1 Board med forsænkede langkanter. Afhængigt af lydkrav anvendes et, to eller tre lag gipsplader til loftbeklædningen. Med Plan-4 Board med 4 forsænkede kanter opnås en bedre og mere jævn overflade samt en lettere montage. Anbefales til det afsluttende pladelag, hvorved overfladekrav til kvalitetsniveau Q4 kan opfyldes.

Dimensionering

Stålprofilerne dimensioneres, så de kan spænde frit i hele rummets bredde uden brug af nedstropning. Loftet er således uden berøring med den overliggende konstruktion.

Lydisolering

Den totale adskillelse fra den overliggende konstruktion giver denne

loftkonstruktion en god luft- og trinlydisolering. Der anvendes mineraluld som hulrumdæmpning.

Underlag

Underlaget for gipspladebeklædningen opbygges af skinne- og stolpeprofiler. Langs alle afgrænsende vægge monteres skinneprofiler. Skinnerne fastgøres med skruer eller plugs. Stolpeprofiler oplægges i spændretningen og fastgøres til skinneprofilerne på væggen med profilskruer i både over- og underflanger.

Ved MR70 og MR95 kan der med fordel anvendes Click skinne type MSKCP70 og MSKCP95 for hurtigere og mere sikker montage.

Afstanden mellem stolperne er angivet i nedenstående tabel.

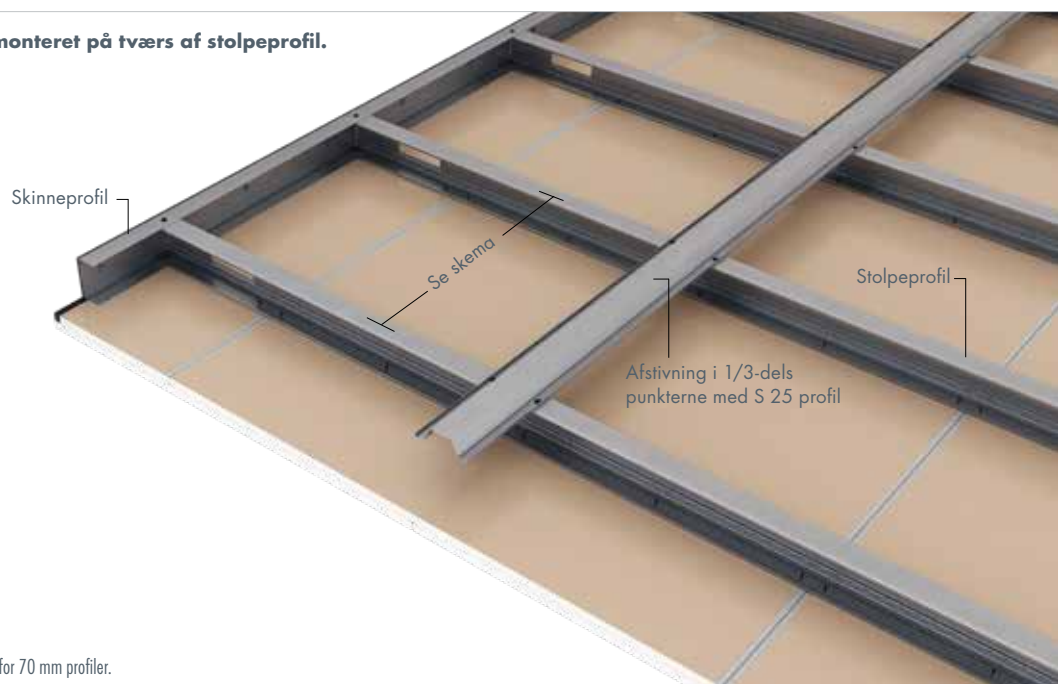
Stolpeprofilerne skal hindres i at "kæntre". På oversiden af profilerne fastgøres fx et S 25 monteringsprofil, der placeres i tredjedelspunkterne.

Ved loftspænd over 6 m skal afstivning foretages pr. max. 2 m.

Langs alle kanter skal pladerne være understøttet og fastgjort.

Spændvidder og systemnavne - se næste side.

2 lag Classic 1 Board monteret på tværs af stolpeprofil.



Minimum indbygningshøjde 130 mm for 70 mm profiler.

Underlagsafstande og egenvægt for pladebredde 900 mm

System ¹⁾	Skinneprofil	Antal pladelag	Plader på tværs af stolper	Plader på langs af stolper	Egenvægt inkl. underlag [ca. kg/m ²]
			Stolpeprofil [c/c mm]	Stolpeprofil [c/c mm]	
LF MR70 300 A	Langs alle tilstødende vægge	1	300	300	13
LF MR70 450 AA		2	450	450	22
LF MR70 450 AAA		3	450	450	30

1) For spændvidder og systemnavne se næste side.

SPÆNDVIDDE

I nedenstående tabel er angivet de maksimale spændvidder ved en afstand mellem de bærende profiler på henholdsvis c/c 300 mm og 450 mm. Ved andre spændvidder kontakt teknisk afdeling.

Systemnavnet er for c/c afstanden 450 mm og to pladelag. Begge kan variere iht. systemnavnet.

Maksimal spændvidde i mm ¹⁾					
Systemnavn	Stolpeprofil	Skinneprofil	Stolpeafstand		
			[c/c 300]	[c/c 450]	
			1 x 12,5 mm	2 x 12,5 mm	3 x 12,5 mm ²⁾
LF MR70 450 AA	MR 70	MSKP 70 / MSKCP 70	3000	2200	1900
LF MR95 450 AA	MR 95	MSKP 95 / MSKCP 95	3600	2600	2400
LF MR120 450 AA	MR 120	MSKP 120	4200	3200	2800
LF KR70 450 AA	KR 70	KSK 70	4500	3300	3000
LF KR95 450 AA	KR 95	KSK 95	5700	4200	3700
LF KR120 450 AA	KR 120	KSK 120	6600	4800	4300
LF FR70 450 AA	FR 70	FSK 70	5000	3800	3400
LF FR95 450 AA	FR 95	FSK 95	6200	4800	4300
LF FR120 450 AA	FR 120	FSK 120	7300	5600	5100

1) Tabellen er beregnet på basis af loftets egenvægt og en nedbøjning på 1/500 af spændvidden. Ved belastning oven på loftet eller ophæng af tunge ting i loftkonstruktionen skal de bærende dele dimensioneres herefter, og spændvidden reduceres.

2) Alternativt 1 x 12,5 mm Silentboard + 1 x 12,5 mm Classic 1 Board

Eksempler på systemnavne ved andre c/c afstande og antal pladelag

LF MR70 **300 A** = c/c afstand 300 mm, 1 pladelag

LF MR70 **450 AAA** = c/c afstand 450 mm, 3 pladelag



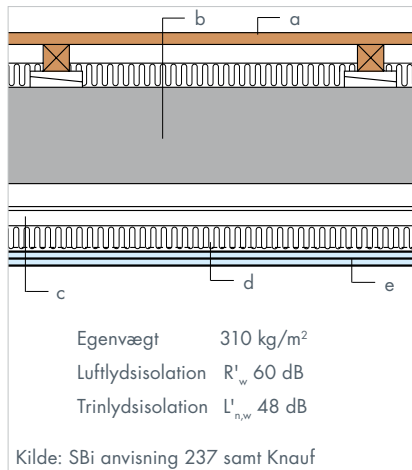
VIDSTE DU?

Knauf Click system kan med fordel anvendes til fritspændende lofter.

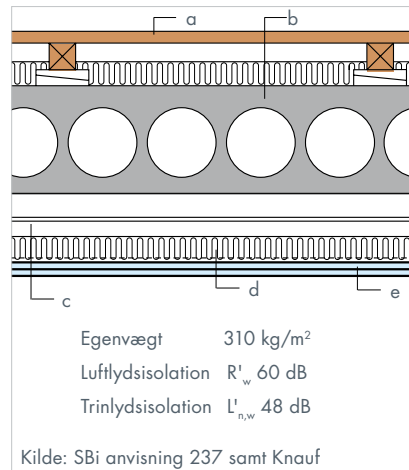
Her er der store fordele for såvel arbejdsmiljø, sikkerhed som montagetid. Se også side 52 for fordele ved Click systemet.

DÆKKONSTRUKTIONER MED FRITSPÆNDE LOFT

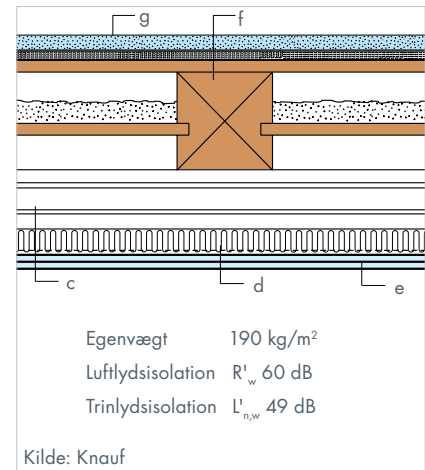
150 mm massiv beton med strøgulv



220 mm betonhuldæk med strøgulv



Træbjælkelag med indskud, forskalling og puds med Brio WF



Værdierne i illustrationerne forudsætter, at samlinger og tilslutninger til andre bygningsdele er tætte, og at kravene til flankerende vægge er opfyldt.

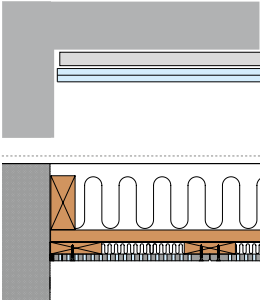
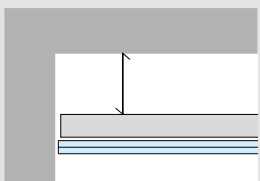
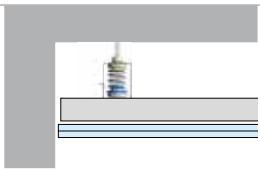
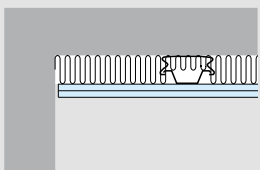
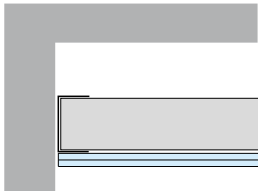
SIGNATURFORKLARING

- a:** Trægulv på strøer med mineraluld
- b:** Betondæk
- c:** Fritspændede loft
- d:** 45 mm mineraluld
- e:** 2 x 12,5 mm Classic 1 Board
- f:** Traditionel træbjælkelag med lerindskud
- g:** Brio 18 WF



Profilerne må ikke røre etageadskillelsen.

Konstruktionsopbygning lofter

Typenr.	Systemnavn ¹⁾	YDEEVNE			Konstruktionsopbygning
		Brand ²⁾	Bidrag til luftlydsisolation	Bidrag til trinlydsisolation	
1	LOFT DIREKTE MONTERET (LD) - SE SIDE 146 Direkte monteret loft benyttes, hvor der ønskes en ny loftbeklædning eller forbedring af lyd- og brandmæssige forhold. Vi har ligeledes vist Designpanel akustikbeklædning under dette system - find det på side 152.				
	LD CD1 450 AA	30 min.	God	Nej	
	LD S25 450 AA	30 min.	God	Nej	
	LD S25 450 FF	60 min.	God	Nej	
	LD S25 300 Plank	-	-	Nej	
	LD CD1 450 LL	30 min.	Bedre	Ja	
	LD AP+ 400 AA	30 min.	Bedre	Ja	
	LD AP+ 400 FF	60 min.	Bedre	Ja	
LD 300 Designpanel	K ₁ 10	LYDABSORPTION: aw: 0,50 - 0,70	-		
2	LOFT NEDHÆNGT (LN) - SE SIDE 156 Nedhængt loft benyttes, hvor der ønskes en lydisolierende loftbeklædning, eller hvor der er behov for reduktion af rumhøjden og/eller at skjule installationer.				
	LN P45-S25 450 AA	B-s1,d0	Bedre	Ja	
	LN CD1 450 AA	B-s1,d0	Bedre	Ja	
	LN CD2 450 AA	B-s1,d0	Bedre	Ja	
	LN CD2+ 300 QO	B-s1,d0	-	-	
3	LOFT MED AKUSTISKE OPHÆNG - SE SIDE 162 Nedhængt loft med akustiske ophæng anvendes hvor der stilles store lyd-mæssige krav til den samlede etagedækskonstruktion.				
	LA CD2 AOS 450 AA	B-s1,d0	Optimal	Ja	
	LA CD2 AOP 450 AA	B-s1,d0			
	LA CD2 AOP 450 LL	B-s1,d0			
	LA CD2 AOP VARIO 450 LL	B-s1,d0			
4	LOFT LYDBØJLER (LL) - SE SIDE 166 Lydbøjleloft benyttes, hvor der ønskes lydisolierende lofter med lav indbygningshøjde. Lydbøjle og monteringsprofil fylder 50 mm.				
	LL LB-S25 450 AA	30 min.	Bedre	Ja	
	LL LB-S25 450 FF	60 min.	Bedre	Ja	
5³⁾	LOFT FRITSPÆNDENDE (LF) - SE SIDE 170 Fritspændende loft benyttes, hvor der ønskes en særlig god lydisolierende loftbeklædning, eller hvor der er behov for reduktion af rumhøjden og/eller at skjule installationer.				
	LF MR70 450 AA	B-s1,d0	Bedst	Ja	
	LF MR95 450 AA	B-s1,d0	Bedst	Ja	
	LF MR120 450 AA	B-s1,d0	Bedst	Ja	
	LF KR70 450 AA	B-s1,d0	Bedst	Ja	
	LF KR95 450 AA	B-s1,d0	Bedst	Ja	
	LF KR120 450 AA	B-s1,d0	Bedst	Ja	
	LF FR70 450 AA	B-s1,d0	Bedst	Ja	
	LF FR95 450 AA	B-s1,d0	Bedst	Ja	
	LF FR120 450 AA	B-s1,d0	Bedst	Ja	

1) Andre c/c-afstande og antal/type af pladelag er mulig.

2) Brandmodstandsevne i minutter eller materialeklasse.

3) For spændvidder se tabel side 172.

Forklaring til konstruktionsopbygning

Konstruktionsopbygning - eksempel			
Beskrivelse af det enkelte loftet sker vha. fire koder			
SYSTEMTYPE	PROFILTYPE/ SYSTEM	C/C AFSTAND	LOFTSBEKLÆDNING
①	②	③	④
LD	CD 1	450	AA
Lofttype jf. nedenstående skema	Profil el. system jf. nedenstående skema	Afstand mellem c-profiler i mm	Loftsbeklædning jf. nedenstående skema

① Systemtype	
Betegnelse	Forklaring
LD	Loft Direkte monteret
LN	Loft Nedhængt
LL	Loft Lydbøjler
LF	Loft Fritspændende
LA	Loft Akustisk ophæng

② Profiltype/system	
Betegnelse	Forklaring
S 25	25 mm monteringsprofiler
AP+	25 mm akustikprofil
CD 1	CD-profiler monteret i ét niveau
CD 2	CD-profiler monteret i to niveauer
CD 2+	CD-profiler i korrosionsklasse C5 monteret i to lag
CD 2 AOS	CD-profiler monteret i to lag ophængt i AOS akustisk ophæng (mellem og højfrekvens områder)
CD 2 AOP	CD-profiler monteret i to lag ophængt i AOP akustisk ophæng (lav, mellem og højfrekvens områder)
CD 2 AOP VARIO	CD-profiler monteret i to lag ophængt i AOP Vario akustisk ophæng (lav, mellem og højfrekvens områder)
P45-S25	45 mm bæreprøfer og 25 mm monteringsprofiler
LB-S25	Lydbøjle og 25 mm monteringsprofil
MR 70	MR-stolpe i 70 mm (standardstolpe)
KR 70	KR-stolpe i 70 mm (karmstolpe)
FR 70	FR-stolpe i 70 mm (forstærkningsstolpe)

③ c/c afstand	
c/c afstande angives i mm	
c/c afstande:	300 mm afstand ved system 300 450 mm afstand ved system 450

④ Loftsbeklædning		
Betegnelse	Knauf betegnelse ¹⁾	Teknisk beskrivelse
A	13 mm Classic 1 Board	Standardgipsplade type A-1
F	15 mm Secura Board	Brandbeskyttelsesplade type F-1
B	13 mm Light Board	Letvægtsgipsplade type B-1
Plank / Kortplank	13 mm gipsplade type Plank / Kortplank	Loftplader type A-5
Designpanel	13 mm perforeret gipsplade type Designpanel	Akustikloftplade til fastmonteret loft
QO	13 mm cementbaseret Aquapanel® Outdoor plade	-
QS	8 mm cementbaseret Aquapanel® SkyLite plade	-
L	13 mm Silentboard	Gipsplade med ekstra høj densitet for bedre lydegenskaber
P4	13 mm Plan-4 Board	Gipsplade med 4 forsænkede kanter type A
U15	15 mm Ultra Board®	15 mm skruefast gipsplade type U-1
U13	13 mm Ultra Board®	13 mm skruefast gipsplade type U-1

1) Se også side 416 for yderligere pladebetegnelser

Projektering

Gipspladers egenskaber gør dem velegnede til lydisolerende konstruktioner. Gipspladernes høje, indre dæmpning betyder, at der sker et stort energitab, når lydsvingningerne forplanter sig gennem pladerne.

Lydforhold

En konstruktions lydisolerende evne forbedres, når massen øges eller ved anvendelse af dobbeltkonstruktioner bestående af to tætte konstruktioner, adskilt af et hulrum.

Loftsystemerne fra Knauf bygger på anvendelse af dobbelt konstruktionsprincippet.

Ud over pladernes egenvægt er tre faktorer væsentlige ved optimering af lydisoleringen:

- Adskillelse mellem de to delkonstruktioner
- Afstanden mellem de to tætte delkonstruktioner
- Lydabsorptionen i hulrummet

Flanketransmission

En bygningsdel med god lydisolerings-evne er ikke i sig selv tilstrækkelig for

at opnå en god lydisolering. Omgivelserne skal være af tilsvarende kvalitet. Det hjælper ikke at opbygge et lydisolerende loft, hvis lyden transmitteres gennem flankerende vægge og andre tilstødende bygningsdele.

Kravene til samlingsdetaljerne er derfor, at de flankerende vægges lydisolerende egenskaber skal have samme kvalitet som den adskillende bygningsdel, og at tilslutningerne skal være tætte.

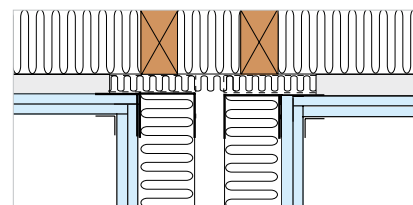
Installationer

For at mindske lydtransmissionen gennem el-dåser o.lign., som installeres i lydisolerende loftbeklædninger, skal der tætnes omkring gennembrydningen. Gennemgående installationer bør ikke forekomme i lydisolerende lofter.

Lejlighedsskel

Bygningsreglementets krav til lejlighedsskel i etageboliger er $R'_{w} 55$ dB (lydklasse C).

Ved tilslutning mellem loft og væg kan denne værdi opretholdes, når loftkonstruktionen brydes, som vist på nedenstående tegning.



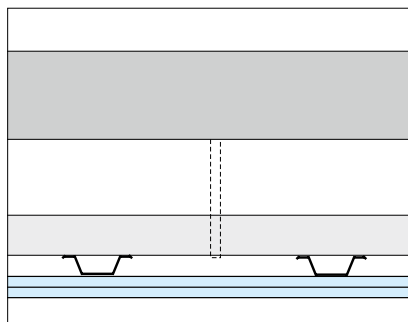
Se også indervægsdetaljerne i afsnittet om indervægge.

Direkte eller nedhængt loft

Et nedhængt loft er et loft, som ikke opfylder kravene til beklædning klasse $K_1 10 B-s1, d0$ (klasse 1 beklædning) eller $K_1 10 D-s2, d2$ (klasse 2 beklædning).

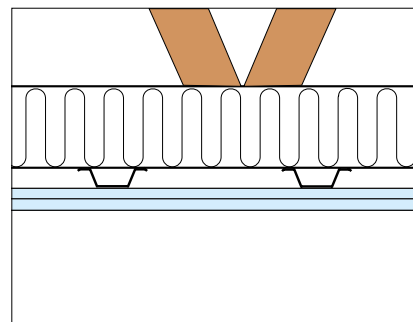
Nedhængte lofter inkl. ophængnings-systemet bør ikke bidrage til brand- og røgspredningen i den tid, som personer, der opholder sig i rummet, skal bruge til at forlade rummet. For at opnå dette kan nedhængte lofter udføres af materialer, som er materiale klasse B-s1, d0 (klasse A materiale).

Nedhængt loft



Nedhængte lofter skal udføres af materialer mindst klasse B-s1, d0.

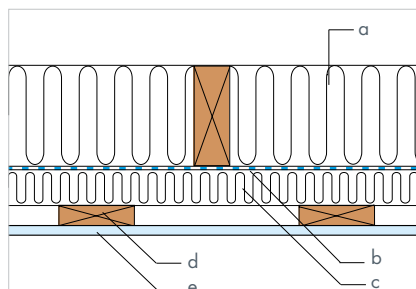
Loftbeklædning



Overflader beklædt med mindst ét lag gipsplade opfylder kravet til beklædning klasse $K_1 10 B-s1, d0$.

BRANDFORHOLD TAGKONSTRUKTIONER

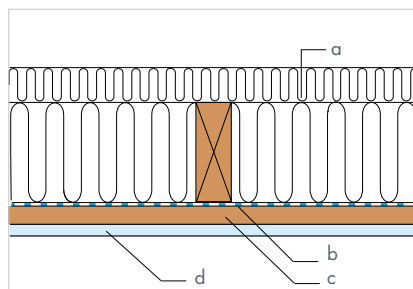
EI 30 med Classic 1 Board



- a:** Min. 145 mm mineraluld
- b:** Dampspærre
- c:** 45 mm mineraluld
- d:** 22 x 95 mm forskalling c/c 300 mm
- e:** 1x12,5 mm Classic 1 Board (A-1)

Kilde: Isover

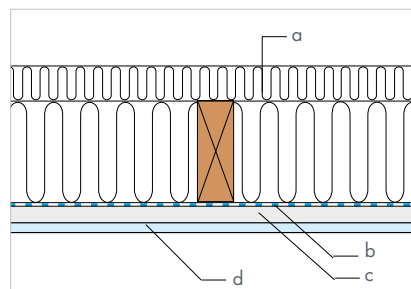
EI 30 med Classic 1 Board



- a:** Min. 190 mm stenuld
- b:** Dampspærre
- c:** 22 x 95 mm forskalling c/c 300 mm
- d:** 1x12,5 mm Classic 1 Board (A-1)

Kilde: Rockwool

EI 30 med Secura Board



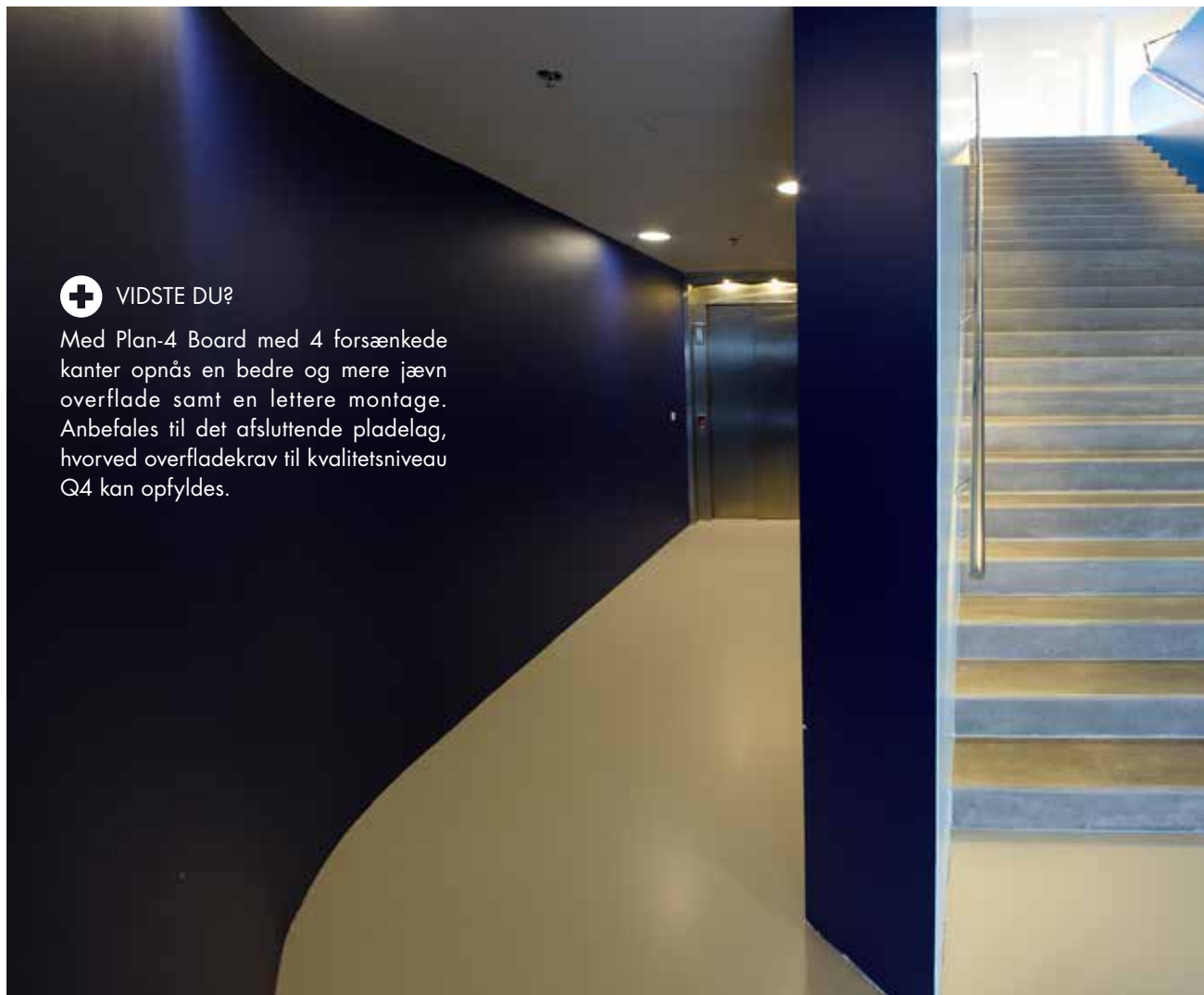
- a:** Mineraluld
- b:** Dampspærre
- c:** S 25 monteringsprofil c/c 300 mm
- d:** 1x15,5 mm Secura Board (F-1)

Kilde: Knauf



VIDSTE DU?

Med Plan-4 Board med 4 forsænkede kanter opnås en bedre og mere jævn overflade samt en lettere montage. Anbefales til det afsluttende pladelag, hvorved overfladekrav til kvalitetsniveau Q4 kan opfyldes.



PROJEKTFOTO

Projekt: Favrholt Campus, Hillerød. Bygherre: E. Pihl & Søn. Arkitekt: SeARCH. Fotograf: Fokus-Foto Lars Aare.

Montage

Under montage får du et grundigt indblik i, hvordan du håndterer og monterer gipsloft på stålprofiler.

PROJEKTFOTO

Projekt: Teglgårdshuset, Middelfart. Entreprenør: Kolster A/S. Fotograf: Arkitektur Fotograferne.

Profiler og tilbehør



MSKP / MSK / MSKCP Skinner

Udgør lofternes afgrænsning til andre bygningsdele. Type MSKP er med polyeten på bagsiden mens type MSK er uden polyeten på bagsiden. Click-skinne sikrer hurtig oplægning og fiksering af stolperne.



MR Stolpe

Anvendes til fritspændende lofter, som passer til skinnerne på væggene.



KR og FR profiler

Anvendes til fritspændende lofter, som muliggør konstruktion af lofter med store spændvidder.



Bæreprofil P 45

Anvendes til nedhængt loft, hvortil monteringsprofiler og stropper fastgøres.



Monteringsprofiler S 25 el. S 45

Anvendes som underlag for Knauf lofter til spartling eller med synlige V-fuger. Profilerne har to overflanger, som fastgøres til den overliggende konstruktion. Den nedre anlægsflade for gipspladerne er 45 mm bred.



Lydbøjlen LB1

Et specialudviklet ophængningsbeslag, som kun passer til monteringsprofilet S 25. Lydbøjlerne skal belastes med 10 - 20 kg pr. stk. for at virke efter hensigten. Den enkelte lydbøjle må maksimalt belastes med 35 kg inklusive egenvægten af konstruktionen.



Hjørneprofiler

H 50/50 anvendes til overgange mellem loft og væg. Ved overgange i andre vinkler end 90° anvendes det variable hjørneprofil HP 50/50.



Båndstål og TSKA

Anvendes til forstærkning af ikke understøttede pladesamlinger.



Akustikprofil AP+

Anvendes til direkte monterede lofter. Kan også anvendes på vægge - kontakt teknisk afdeling.

Profiler og tilbehør



Vægskinne UD 28x27

Udgør lofters afgrænsning til andre bygningsdele for system CD1 og CD2.



Niveaubeslag

Anvendes til samling af bære- og tværprofiler til system CD1.



CD-profil 60x27

Anvendes som både bæreprofil og tværprofil.

Krydsbeslag

Anvendes til samling af bære- og tværprofiler i system CD2.

Samlestykke

Til samling af CD-profiler.



Øjestrop og ankerfix

Til CD 60 x 27. Alternativt kan anvendes Nonius ophæng.



Nonius ophæng

Kan anvendes som alternativ i stedet for øjestrop og ankerfix. Anvendes hvor loftet fx udsættes for trykpåvirkning.



Direkte ophæng med og uden gummibøsning

Til CD-profiler 60 x 27. Anvendes til direkte monterede lofter.



Akustisk ophæng Standard AOS 60/27

Vibrationsdæmpende ophæng til lydisolering i mellem- og højfrekvensområder
Ophænget anvendes i kombination med bæreprofil CD 60/27, som klikkes sammen med ophænget.



Akustiske ophæng Plus AOP 60/27 og Plus AOP 60/27 Vario

Vibrationsdæmpende ophæng til lydisolering i lav-, mellem- og højfrekvensområder
Vario udgaven anvendes til skrå loftløsninger med 0 - 45° hældning.



MS M6

Montageskive til 6 mm gevindjern for montage af vibrationsdæmpende ophæng i lette etageadskillelser.

C5 profiler til fugtige miljøer - korrosionsbeskyttelse i klasse C5



CD-profil, C5

Bære- og tværprofil.

Samlestykke, C5

Anvendes til samling af CD-profiler.



UD-profil, C5

Kantskinne.



Krydsbeslag, C5

Til samling af bære- og tværprofiler.



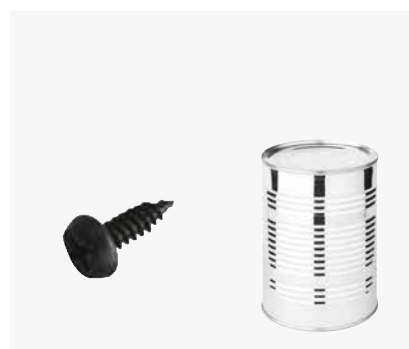
Direkte ophæng, C5

Anvendes til direkte monterede lofter.



Nonius ophæng, C5

Anvendes til nedhængte lofter, hvor der kan være vindbelastning.
C5 Nonius underdel, 40 kg fastskrues til CD-profilet.



Skrue og udbedringslak, C5

Profilskrue, 3,9 x 13 mm til korrosionsklasse C5.

2-komponent udbedringslak,
750 ml til korrosionsklasse C5



VIDSTE DU?

C5 Profiler anvendes til fugtige miljøer med krav om ekstra korrosionsbeskyttelse i klasse C5.

Montering af underlag

LOFT DIREKTE MONTERET (LD)

LD S25

Langs alle tilstødende vægge og omkring søjler m.v. monteres skinneprofil SK 25, som fastgøres pr. max. 450 mm.

Afstanden mellem monteringsprofilerne fremgår af tabellerne på side 147 og 150.

Monteringsprofilerne fastgøres til den overliggende konstruktion med skruer. Profilerne skal fastgøres pr. max. 1200 mm med 2 skruer, som vist på tegningen. Skruetype og længde skal afstemmes efter det aktuelle underlag.



Afstanden mellem monteringsprofilerne fremgår af tabellerne på side 147 og 150.

LD AP+

Akustikprofilerne fastgøres til den overliggende konstruktion med en skrue pr. max. 600 mm, som vist på tegningen.

Spændvidde mellem akustikprofilerne fremgår af tabellen på side 154.

Skruetype og længde skal afstemmes efter det aktuelle underlag.

Akustikprofilerne kan samles med flyverstød med en overlappning på ca. 100 mm svarende til udstandsning i profilerne.



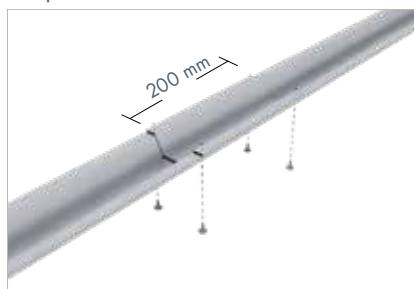
Spændvidde mellem akustikprofilerne fremgår af tabellen på side 154.

LOFT LYDBØJLER (LL)

Langs alle tilstødende vægge og omkring søjler m.v. monteres skinneprofil SK 25, som fastgøres pr. max. 450 mm.

Lydbøjlerne fastgøres til den overliggende konstruktion med skruer. Skruetype og længde skal afstemmes efter det aktuelle underlag.

Afstanden c/c mellem monteringsprofiler og disses fastgørelser fremgår af tabellen på side 167.



Monteringsprofilerne kan samles med flyverstød med en overlappning på min. 200 mm. Samles med 4 stk. skrue R/R 13.



Monteringsprofilerne S 25 fastklemmes i lydbøjlerne. Monteringsprofilerne fastskrues til hver anden lydbøjle med skrue R/R 13. Afstanden c/c mellem monteringsprofiler og disses fastgørelser fremgår af tabellen på side 167.

Montering af underlag

LOFT NEDHÆNGT (LN) TYPE CD1

Langs alle tilstødende vægge og omkring søjler monteres skinneprofil UD 28 x 27, som fastgøres pr. max. 450 mm.

Bæreprøferne CD 60 x 27 stikkes ind i UD-profilerne, ankerfixophæng placeres og forbindes med øjestropperne.



Langs alle tilstødende vægge fastgøres UD vægskinner pr. max. 450 mm.



øjestropperne fastgøres til den overliggende konstruktion, c/c afstand som angivet på side 158.

Niveaubeslagene placeres på bæreprøferne ud for de steder, hvor tværprofilerne skal placeres.

Tværprofilerne fastgøres herefter til niveaubeslagene.

CD 60 x 27 bære- og tværprofiler, kan samles med de tilhørende samlestykker.



Ved ekstra belastede lofter skal niveaubeslaget fastskrues til CD-profilerne. Kontakt teknisk afdeling.

Montering af underlag

LOFT NEDHÆNGT (LN) TYPE CD2

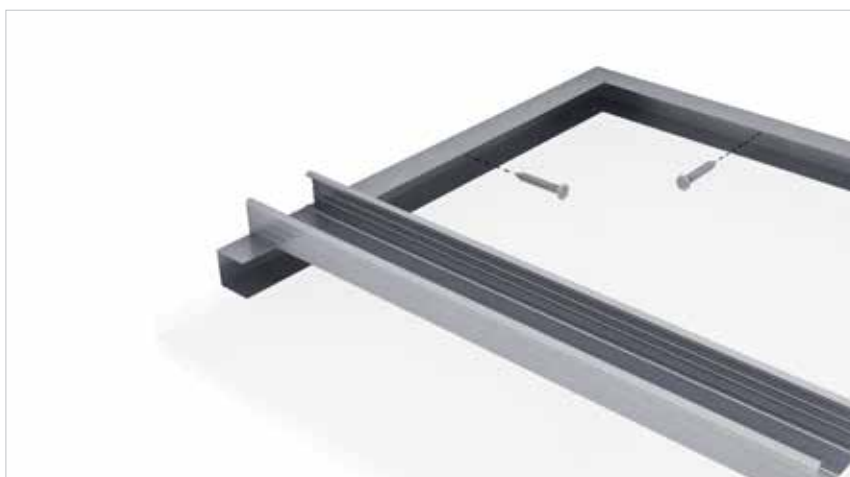
Langs alle tilstødende vægge og omkring søjler monteres skinneprofil UD 28 x 27, som fastgøres pr. max. 450 mm.

Bæreprøfilerne CD 60 x 27 anbringes ovenpå UD-profilerne, ankerfixophæng placeres og forbindes med øjestropperne.

øjestropperne fastgøres til den overliggende konstruktion, c/c afstand som angivet på side 159.

CD 60 x 27 bære- og tværprofiler kan samles med de tilhørende samlestykker.

Krydsbeslagene placeres på bæreprøfilerne ud for de steder, hvor tværprofilerne skal placeres, c/c afstand se side 159.



Krydsbeslagene placeres på bæreprøfilerne ud for de steder, hvor tværprofilerne skal placeres, c/c afstand se side 159. Tværprofilerne stikkes ind i UD-profilerne og fastgøres herefter til bæreprøfilerne med krydsbeslagene.

Montering af underlag

LOFT NEDHÆNGT (LN) STANDARD

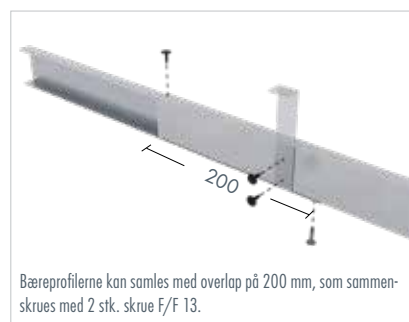
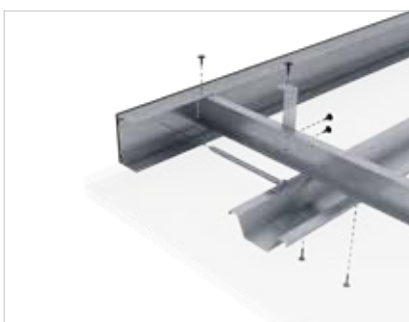
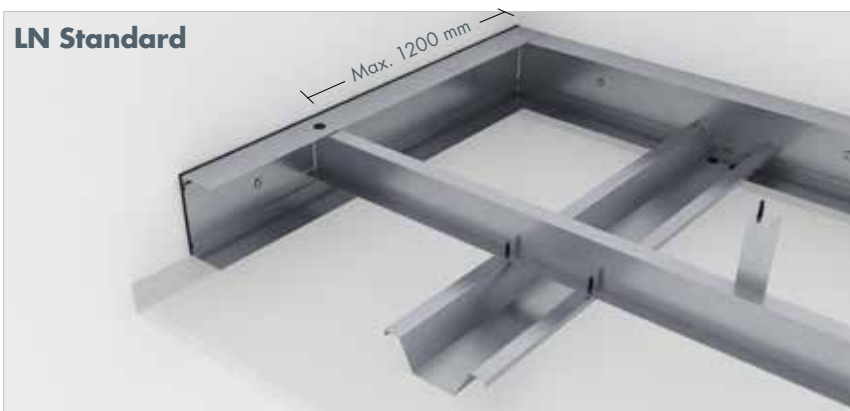
Langs alle tilstødende vægge og omkring søjler monteres skinneprofil MSKP 70, som fastgøres pr. max. 450 mm.

Stropperne fastgøres til den overliggende konstruktion. Stropperne og deres indfæstninger må have tilstrækkelig styrke til at bære loftet inkl. eventuelle installationer og gangbro.

c/c afstanden mellem stropper, bæree- og monteringsprofiler og disses fastgørelser fremgår af tabellen på side 157.

Bæreprøfelerne kan samles med overlap på 200 mm, som sammenskrues med 2 stk. skrue F/F 13.

Bæreprøfelerne P 45 placeres med overkanten mod vægskinnens øverste flange og fastgøres hertil med skrue F/F 13. Monteringsprofilerne S 25 fastgøres vinkelret under bæreprøfelerne med 2 stk. skrue F/F 13 pr. samling.



Bæreprøfelerne kan samles med overlap på 200 mm, som sammenskrues med 2 stk. skrue F/F 13.

LOFT FRITSPÆNDE (LF)

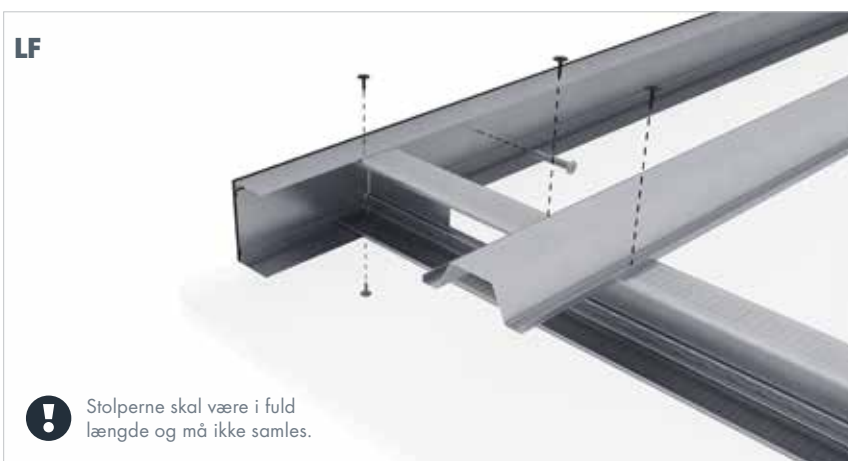
Langs alle tilstødende vægge og omkring søjler monteres skinneprofil i samme dimension som de valgte stolpeprofiler.

Afhængigt af underlaget fastgøres skinnerne med skrue eller plugs pr. max. 450 mm. Skinne- og stolpedimensioner er afhængig af c/c afstand, spændvidden og antal gipspladelag. Se tabellerne side 171 og 172.

Stolpeprofilerne placeres fritspændende mellem de modstående skinneprofiler og fastgøres med profilskrue i skinnens over- og underflange.

Stolpeprofilerne skal hindres i at "kæntre". I tredjedelspunkterne, dog minimum for hver 2 meter, fastgøres et monteringsprofil S 25 på stolpeprofilernes overflange.

+ Hvis der ikke er plads til at fastgøre S 25 profilet fra oversiden, fastgøres det med vinkelbeslag fra undersiden. Vinkelbeslaget fastgøres til stolpeprofilernes krop og til monteringsprofilen.



! Stolperne skal være i fuld længde og må ikke samles.



+ Ved anvendelse af MSKCP Click skinner kan skrue undgås, da stolperne kan klikkes direkte i skinnen. Samtidig opnås der betydelige tidsmæssige fordele ved montage.

Montering af underlag

LOFT AKUSTISK OPHÆNG TYPE CD2 AOS (STANDARD) OG AOP (PLUS)

Underlag

Tværprofilerne monteres på tværs af bæreprøfilernes underside og sammenkøbes hertil med krydsbeslag og tilrettes med indbyrdes afstand efter skema på side 163 og 164 eller baseret på akustiske beregninger. Langs alle kanter skal pladerne være understøttet og fastgjort ved brug af UD 28x27 profil.

De akustiske ophæng monteres i etagedækket med 6 mm gevindjern. Gevindjernerne monteres direkte i ekspansionsbøsninger i dækket. Alternativt anvendes der montagebeslag type MS M6 som fastgøres i underlaget med egne fastgørelsesmidler. Der skal sikres tilstrækkelig forankringskapacitet.



Se også montagevideo på knauf.dk under akustiske ophæng. Spændvidde mellem ophængene fremgår af tabeller på side 163 (AOS) og 164 (AOP).



De akustiske ophæng trykkes op over gevindjernet og højdejustering foretages ved, at den medfølgende gevindskive nivelleres ind i korrekt højde og ophænget trækkes herefter tilbage mod skiven. De akustiske ophæng monteres 4 - 6 mm højere end UD-kantskinne pga. belastning af den færdige konstruktion.



CD bæreprøfilerne trykkes direkte på plads i de akustiske ophæng og ophængets sikringsbøjle presses ned mod CD-profilen for sikker løsning af profilen.



Tværprofilerne monteres på tværs af bæreprøfilernes underside og sammenkøbes hertil med krydsbeslag og tilrettes med indbyrdes afstand efter skema på næste side eller baseret på akustiske beregninger. Langs alle kanter skal pladerne være understøttet og fastgjort ved brug af UD 28x27 profil.



Herefter udføres resten af monteringen som et traditionelt nedhængt CD 2 loft. Ved brug af akustisk ophæng forbedres etagedækkets luftlydisolation og trinlydsniveau. Der bør altid indlægges mineraluld i hulrummet. Stor hulrumsdybde øger den lydtekniske effekt.

Montering af underlag

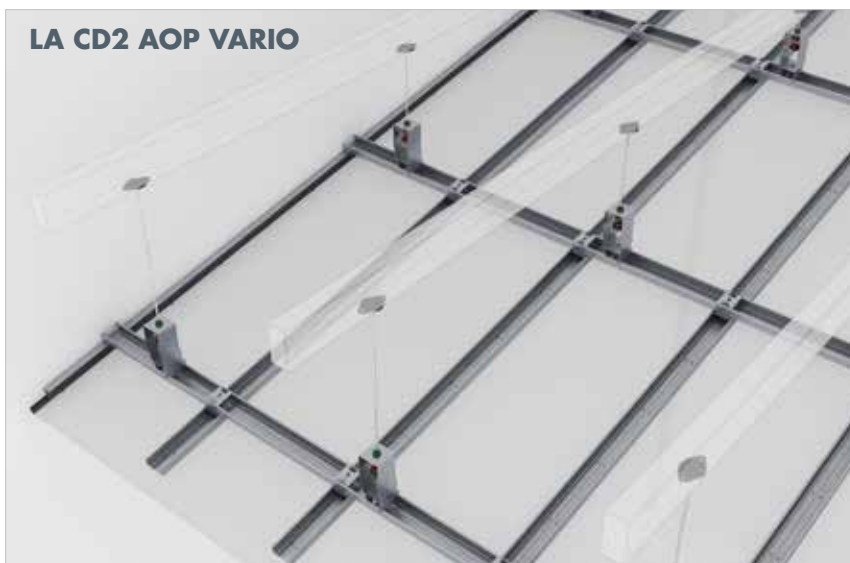
LOFT AKUSTISK OPHÆNG TYPE CD2 PLUS AOP VARIO



Akustisk ophæng Plus AOP 60/27 Vario Anvendes i kombination med bæreprøfil CD 60/27, som klikkes sammen med ophænget. Vario udgaven anvendes til skrå lofløsninger med 0 - 45° hældning.

Monteres på samme måde som AOP 60/27 standard.

LA CD2 AOP VARIO



Se også montagevideo på knauf.dk under akustiske ophæng. Spændvidde mellem ophængene fremgår af tabel på side 164.

Se også montagevideo på <http://www.knauf.dk/prof/produkter/akustiske-ophæng.html>

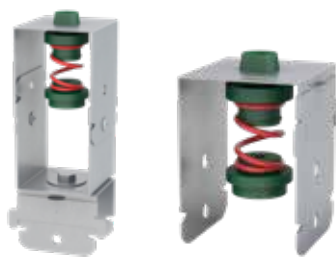
Akustisk ophæng Standard AOS 60/27 til lydisolering i mellem- og højfrekvensområder

Ophænget anvendes i kombination med bæreprøfil CD 60/27, som klikkes sammen med ophænget



Akustisk ophæng Plus AOP 60/27 til lydisolering i lav-, mellem- og højfrekvensområder. Findes også i en Vario udgave til skrå lofløsninger.

Ophænget anvendes i kombination med bæreprøfil CD 60/27, som klikkes sammen med ophænget.



MS M6 - montageskive til 6 mm gevindjern for montage af akustiske ophæng. Kan monteres både på tunge og lette etagedæk med egnede fastgørelsesmidler.



Montering af ét lag plader med forsænkede langkanter

PLADESAMLINGER - ET LAG GIPSPLADER

Plader på langs eller tværs

Pladerne kan monteres både på langs og på tværs af underlaget. Ved beklædninger med flere lag plader opsættes de enkelte lag forskudt i forhold til hinanden, sådan at kortkantsamlingerne i det sidste og synlige lag fortrinsvis løber vinkelret på vinduesvægge. Både kortkant- og langkantsamlingerne skal forskydes fra lag til lag.

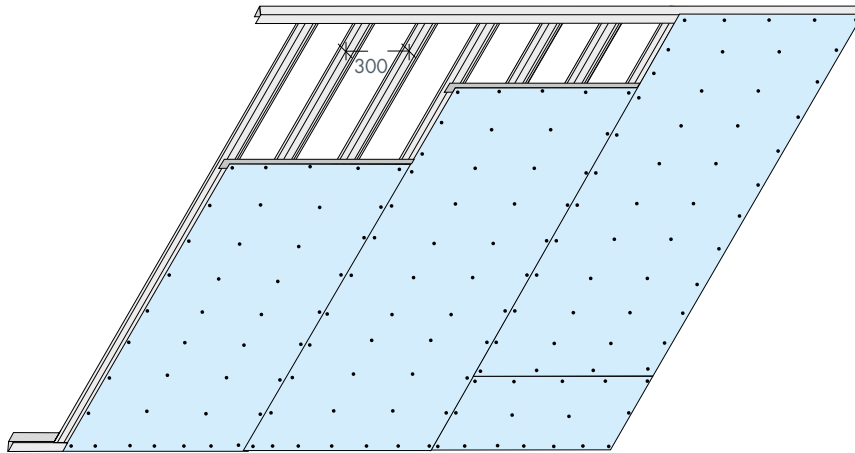
Et lag plader

Alle kortkantsamlinger skal være understøttede af profiler (ved plader vinkelret på underlaget), båndstål eller T-samlestykke.

Flere lag plader

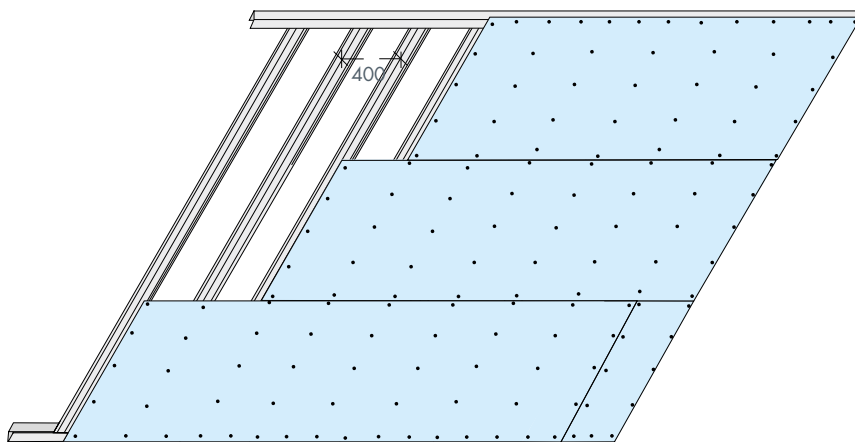
I yderste, synlige pladelag skal alle kortkantsamlinger være understøttede. Dette kan udføres med T-samlestykke eller med båndstål.

1 lag plader på langs af underlaget c/c afstand max. 300 mm. For skrueafstande se tabel side 188.



T-samlestykke bag kortkantsamlinger.

1 lag plader på tværs af underlaget c/c afstand max. 400 mm. For skrueafstande se tabel side 188.



Montering af flere lag plader med forsænkede langkanter

PLADESAMLINGER - FLERE LAG GIPSPLADER

Flere lag plader

I yderste, synlige pladelag skal alle kortkantsamlinger være understøttede. Dette kan udføres med T-samlestykke eller med båndstål.



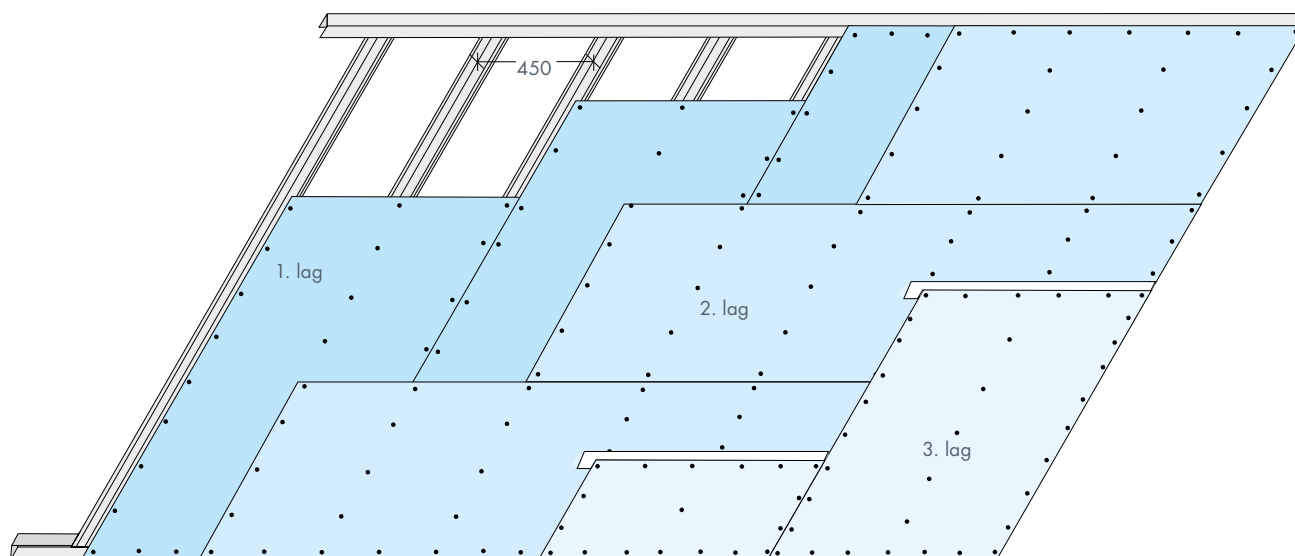
Flere lag plader

I yderste, synlige pladelag skal alle kortkantsamlinger være understøttede. Dette kan udføres med T-samlestykke eller med båndstål.



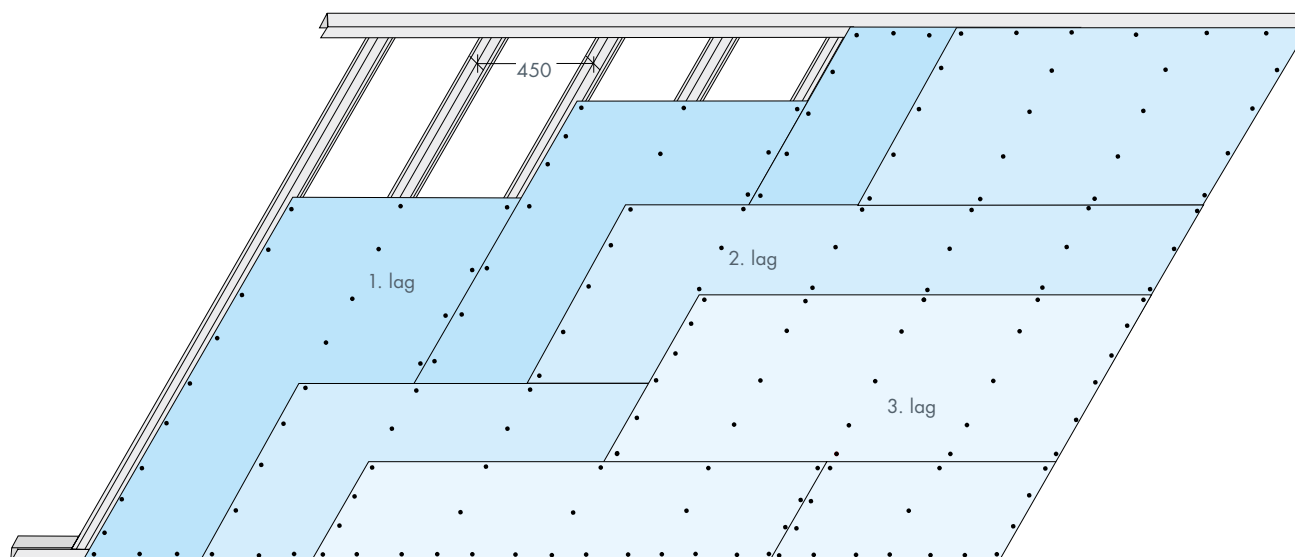
Hvis loftet indgår som en del af brandbeskyttelsen, skal alle pladelag fuldskrues.

Flere pladelag på tværs eller langs af underlaget c/c afstand max. 450 mm. For skrueafstande se tabel side 188.



Båndstål eller T-samlestykke bag kortkantsamlinger (yderste pladelag).

Flere pladelag på tværs eller langs af underlaget c/c afstand max. 450 mm. For skrueafstande se tabel side 188.



Kortkanter i yderste pladelag skal være understøttede.

Montering af ét lag plader med 4 forsænkede kanter

PLADESAMLINGER - ET LAG GIPSPLADER

Med Plan-4 Board eller Ultra Board® 15 med 4 forsænkede kanter opnås en bedre og mere jævn overflade samt en lettere montage. Anbefales til det afsluttende pladelag, hvorved overfladekrav til kvalitetsniveau Q4 kan opfyldes. Plan-4 Board leveres i format 900 x 2400 mm.

Ultra Board® 15 leveres i det ergonomiske format 1200 x 900 mm.

Et lag plader

Plader kan monteres både på langs og på tværs af underlaget. Samlingerne skal forskydes indbyrdes.

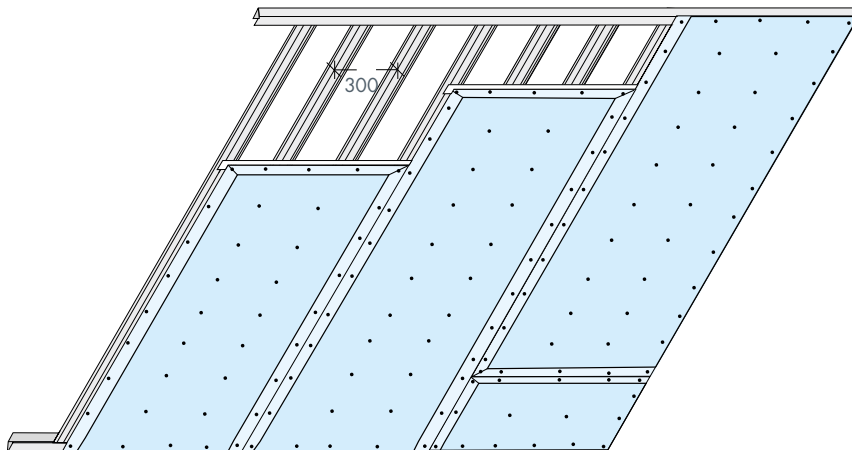
Ultra Board® 15 bør fortrinsvis monteres med de kartonbeklædte kanter parallelt med underlaget.

Plan-4 Board / Ultra Board® 15

- 4 forsænkede kanter
- Tidsbesparende
- Ingen manuelle affasninger af kortkant
- Færre arbejdsgange
- Unik finish

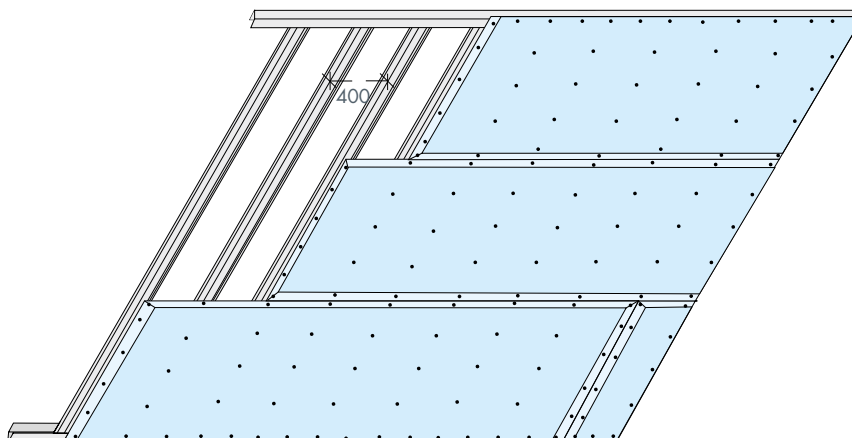
⊕ Med hensyn til kvalitetskrav Q1 - Q4 henviser vi også til pjecen "Hvor går grænsen?".

1 lag plader på langs af underlaget c/c afstand max. 300 mm. For skruer afstande se tabel side 188.



Båndstål eller T-samlestykke bag kortkantsamlinger.

1 lag plader på tværs af underlaget c/c afstand max. 400 mm. For skruer afstande se tabel side 188.



PLADESAMLINGER

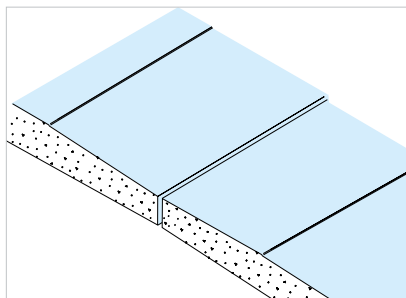
Pladerne monteres med de kartonklædte kanter mod hinanden. Skårne kanter bør placeres ved hjørner og afslutninger.

Båndstål anbefales primært til tolagskonstruktioner, hvor det placeres mellem lagene. Ved etlagskonstruktioner anbefales T-samlestykke TSKA.

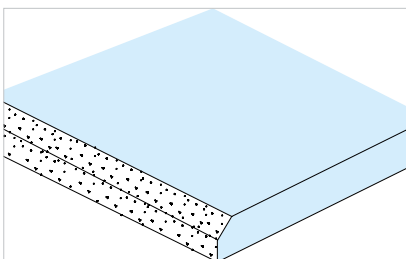
Kortkantsamlinger

Alle kortkantsamlinger skal være understøttede af gennemgående forskalling/profiler, T-samlestykker eller båndstål.

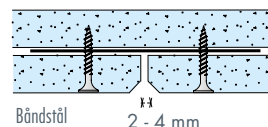
Ved lofter med flere pladelag gælder dette kun for det yderste, synlige lag.



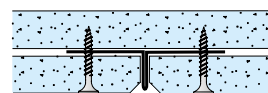
Pladerne monteres med de kartonklædte kanter mod hinanden. Skårne kanter bør placeres ved hjørner og afslutninger.



Kortkanter og skårne kanter affases 3 - 5 mm.



Båndstål
2 - 4 mm



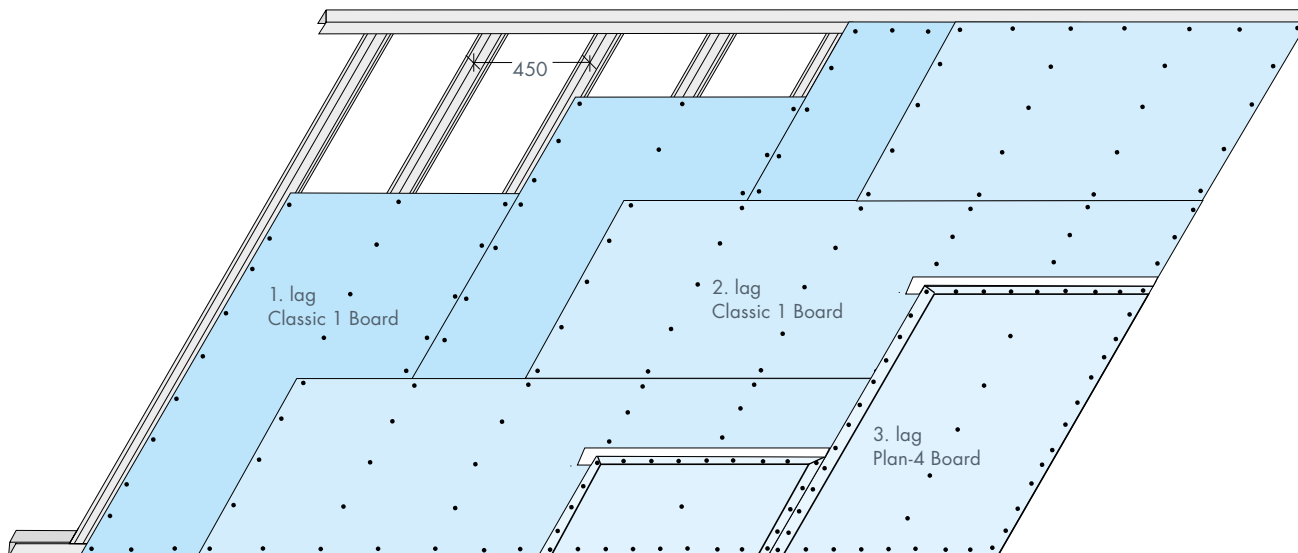
T-samlestykke TSKA

Hvor der skal spartles over samlingerne, skal alle kortkanter og skårne kanter affases 3 - 5 mm, før pladerne monteres. Pladerne **skal** monteres med et mellemrum på 2 - 4 mm af hensyn til den senere spartling af samlingen.

Montering af flere lag plader med 4 forsænkede kanter

PLADESAMLINGER - FLERE LAG GIPSPLADER

Flere pladelag c/c afstand max. 450 mm. For skrueafstande se tabel side 188.



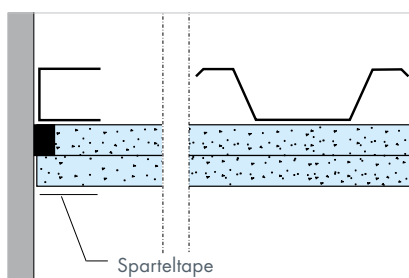
Båndstål eller T-samleestykke bag kortkantsamlinger (yderste pladelag).



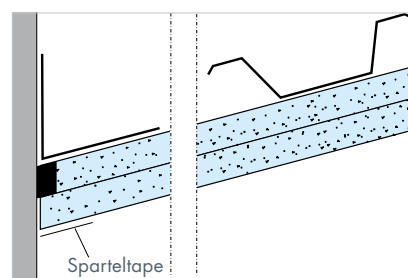
Hvis loftet indgår som en del af brandbeskyttelsen, skal alle pladelag fuldskrues.

TILSLUTNINGER

Ved tilslutninger skal loftbeklædningen have et underlag, som sammenkobler loftet med de tilstødende bygningsdele. Ved lydisolerende lofter skal tilslutningen udføres med lydfuger. Hvor der vil være risiko for bevægelser mellem bygningsdelene, udføres tilslutningen med bevægelsesfuger. Ved andre end 90° tilslutninger anvendes et variabelt hjørneprofil (type HP 50/50), som bukkes i den ønskede vinkel.



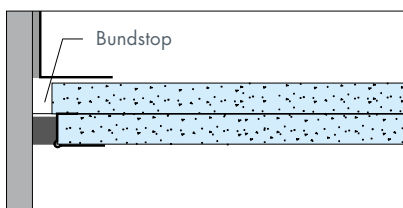
Alle tilslutninger skal udføres med underlag, som sammenkobler loftet med den tilstødende bygningsdel.



Ved andre end 90° tilslutninger anvendes et variabelt hjørneprofil (type HP 50/50), som bukkes i den ønskede vinkel.

Bevægelige fuger

Til bevægelsesfuger anvendes silikonefuge. Bevægelsesfuger skal kun have to hæfteflader. For at forhindre, at fugemassen hæfter til den tredje flade, anvendes der sliptape eller bundstop i bunden af fugen. Gipspladerne skal være afsluttet med kantskinne KS 13. Ved en fugebredde på 15 mm kan fugen klare en bevægelse på op til 10 mm.



Bevægelsesfuge til max. 10 mm sammentrykning. Pladen afsluttes med kantskinne KS 13.



KS 13, KS 15 og KS 26

Afslutningsprofiler anvendes ved pladekanter og ved afslutninger med bevægelsesfuger.

Skruer og skrueafstande

Pladerne fastgøres med gipspladeskruer, jf. nedenstående skema. Pladerne skal holdes tæt mod underlaget, mens de skrues fast. Brug pladehejs. Start skruearbejdet fra plademidten og fortsæt ud mod siderne. Skrueerne holdes 10 mm fra langkanter og 15 mm fra skårne kanter. Ved samlinger bør skrueerne forskydes min. 10 mm.

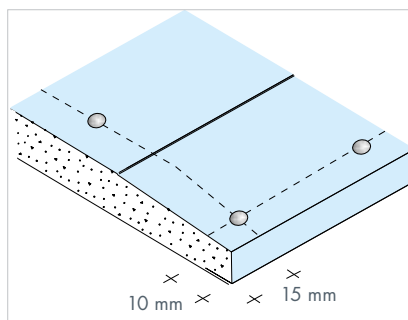
Spartling

Spartling af loftpladetype Plan-4 Board udføres iht. Knauf spartelmanual.

Placering af skruer

Skrueerne skal undersænkes så meget, at der kan spartles hen over dem.

Skrueerne må aldrig undersænkes så meget, at kartonen på gipspladerne bliver gennembrudt.



Brand

Mange gipspladebeklædninger i loft- og etagedækkonstruktioner indgår som en del af konstruktionens brandmodstandsevne.

Ved denne type konstruktioner skal alle gipspladelag fastskrues med samme skrueafstand, som er gældende for det yderste, synlige gipspladelag.

Skruetype / klammer

FASTGØRELSE AF CLASSIC 1 BOARD, LIGHT BOARD OG PLAN-4 BOARD¹⁾

Underlag	Pladelag	Skrue	Plader på langs af underlaget		Plader på tværs af underlaget	
			Langs kanter mm	Inde på pladen mm	Langs understøttede kanter mm	Inde på pladen mm
Ståltykkelse op til 0,89 mm	1. lag 2. lag 3. lag 4. lag	RAB 25 ²⁾ RAB 35 ²⁾ RA 51 RA 70	max. 225	max. 300	max. 225	max. 300
Forstærkningsstål indtil 2,68 mm	1. lag 2. lag 3. lag 4. lag	FAB 25 FAB 35 FA 51 FA 70	max. 225	max. 300	max. 225	max. 300
Træunderlag min. 22 mm	1. lag 2. lag 3. lag	TAB 35 TAB 45 TA 55	max. 225	max. 300	max. 225	max. 300

1) Ved konstruktioner med flere pladelag, der ikke indgår i konstruktionens brandmodstandsevne, kan skrueafstanden øges til 500 - 750 mm. Gælder dog ikke for yderste, synlige pladelag.

2) Til fastgørelse af 15 mm Secura Board type F og 13 mm Silentboard anvendes skrue RIB 32 og RIB 41.

FASTGØRELSE AF ULTRA BOARD®

Fastgørelse af Ultra Board® 13 og 15 på lofter og skråvægge				
Plade-type	Underlagstype	Pladelag	Skruetype	Fastgørelsesafstand
U15	Stål	1. lag	Skrue EHG 38	200 mm
		2. lag	Spredeklammer ind i 1. lag	120 mm
U13	Stål	1. lag	Skrue EHG 26	200 mm
		2. lag	Skrue EHG 38	200 mm
U15	Træ	1. lag	Skrue EHG 38 eller klammer	200 mm (EHG 38) 150 mm (klammer)
		2. lag	Spredeklammer ind i 1. lag	120 mm
U13	Træ	1. lag	Skrue EHG 38 el. klammer 44 mm	200 mm (EHG 38) 150 mm (klammer)
		2. lag	Skrue EHG 51 el. klammer 60 mm	200 mm (EHG 51) 150 mm (klammer)

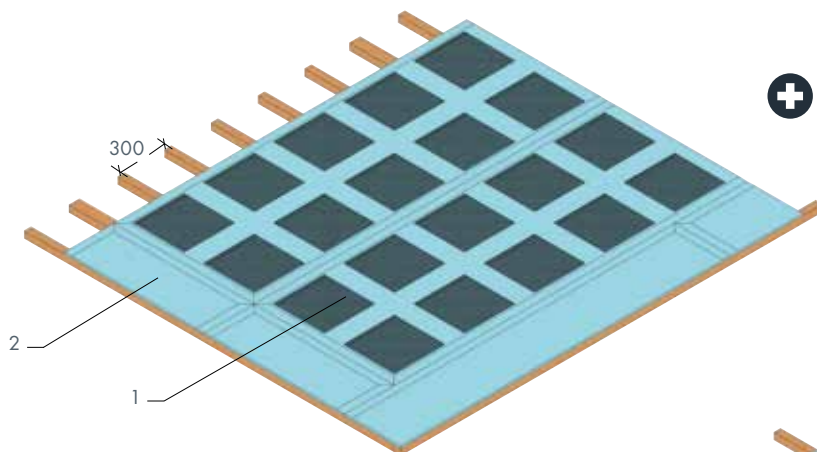


Se side 82 - 83 mht. klammedimension.

Montering af Designpanel akustikbeklædning

DESIGNPANEL PÅ TVÆRS AF UNDERLAGET

1 lag Designpanel (perforerede gipsplader) på tværs af underlaget c/c afstand max. 300 mm



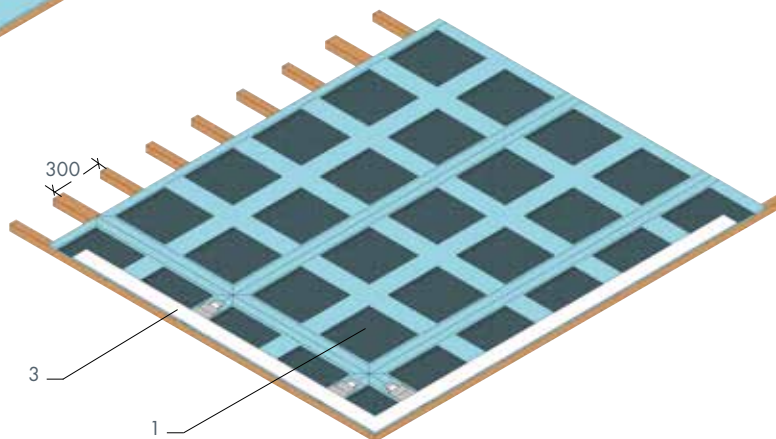
+ Vi anbefaler Plan-4 Board ved friseløsning.

1. Designpanel M2F
2. Fast frise
3. Knauf Frisetape - se side 464 og knauf.dk

Designpanel Micro i str. 1200x2400 mm på træforskalling med fast frise mod væg.

Designpanel akustikbeklædning

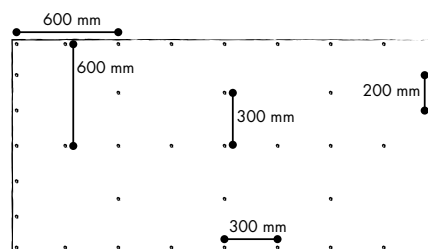
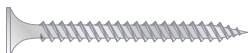
- 4 forsænkede kanter
- Fuld integration mellem glatte og akustikfelter



Designpanel Micro i str. 1200x2400 mm på træforskalling med frisetape mod væg.

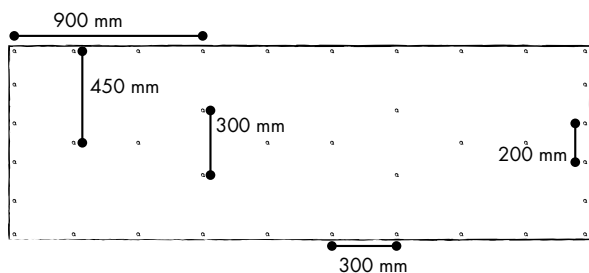
SKRUETYPE OG SKRUEAFSTANDE DESIGNPANEL

Skruetype SN 3,5x30
Vejl. forbrug pr. m²: 23 stk.



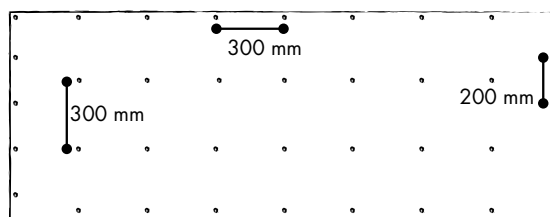
Skrueafstande 1200 x 2400

- Fastgør pladerne i henhold til skabelonen herover.



Skrueafstande 900 x 2700

- Fastgør pladerne i henhold til skabelonen herover. OBS: For Micro MIF anbefales det at skrue inde i perforeringfeltet placeres i perforeringshullerne.



Skrueafstande 900 x 2400 (TANGENT)

- Fastgør pladerne i henhold til skabelonen herover.